

*Alles*  
**VOOR DE TOEKOMST  
VAN HET DAK**



**NATUURLIJK  
DAGLICHT**  
MET EEN PLATDAKRAAM  
OF LICHTKOEPEL



**U-WAARDE  
BEREKENEN?**KJK OP  
SKYLUX.BE

## DE 1001 VOORDELEN VAN DAGLICHT

**We kennen maar weinig gratis zaken die zoveel voordelen bieden als daglicht. Om er maar één te noemen: natuurlijk licht geeft mensen een positief gevoel. Als dat geen fan-tas-tisch nieuws is!**

### DAGLICHT GEEFT ONS EEN POSITIEF GEVOEL

Daglicht is een geschenk uit de hemel. Het zorgt ervoor dat we ons goed voelen. Wist je dat kunstlicht ons bioritme ontregelt, met gemoedsschommelingen als gevolg? Daarom is natuurlijk licht een zegen voor ons natuurlijk ritme. Zorgen voor voldoende daglicht - via een lichtkoepel - is dus essentieel om de dag evenwichtig door te komen en vermoeidheid te vermijden.

### DAGLICHT GEEFT ZOWEL ENERGIE ALS RUST

Daglicht komt in verschillende kleuren en intensiteiten. De opkomende zon stimuleert bijvoorbeeld de aanmaak van cortisol, een hormoon dat ons actiever maakt en onze concentratie verscherpt. Naarmate de dag vordert, wordt het natuurlijk licht minder intens. Dan begint ons lichaam melatonine te produceren. Dit hormoon maakt ons rustig en bereidt ons voor op de nacht. Met een lichtkoepel profiteer je dus van alle soorten licht.

### DAGLICHT IS HELEMAAL GRATIS

Gratis daglicht komt niet uit het stopcontact. Met een lichtkoepel verlaag je drastisch de behoefte aan kunstlicht in je woning. Dat is niet alleen goed voor het milieu, je verlicht er ook fors je energiefactuur mee.

### DAGLICHT IS VEILIGER

Of je nu op kantoor, in een werkplaats of thuis werkt: onder het natuurlijk licht van een koepel ga je een stuk veiliger aan de slag. Dat komt omdat licht van bovenaf drie keer zo sterk is als licht dat via een raam binnenvalt. Door te zorgen dat er binnen nergens donkere hoekjes zijn, kan je veel ongelukjes voorkomen.

**ZINKUNIE**  
JOUW PARTNER  
IN DAGLICHT-  
SYSTEMEN

**'Onze klanten vinden bij Zinkunie de grootste keuze aan daglichtsystemen met maar liefst 180 verschillende standaardafmetingen en meer dan 10.000 mogelijke combinaties.'**

*Hans Schonenberg*

Category Manager

## WIST JE DAT MEER DAN DE HELFT VAN DE KOEPELS DIE VANDAAG WORDEN VERKOCHT NOG STEEDS DUBBELWANDIG ZIJN?

**Dat is een verbazend hoog cijfer, zeker als je weet dat deze koepels vaak onvoldoende isoleren.**

### GEEN TWEE KEER NADENKEN

Welke koepel moet ik kiezen? Die vraag kom je nog vaak tegen op internetfora. Mensen vragen zich luidop af of een dubbelwandige koepel volstaat voor hun bouwproject.

Bij Zinkunie moeten we daar geen twee keer over nadenken. Wij pleiten resoluut voor een betere isolatie met driewandige koepels, want dat wordt echt de norm. En als het beschikbare budget een koepel met vier of vijf wanden toelaat, dan is dat uiteraard nog beter!

### HOE MEER WANDEN, HOE BETER U SCOORT

Voor recente bouwvergunningen voldoen de vierwandige (Ut = 1,28), vijfwandige (Ut = 0,99), EP10 (Ut = 1,30) kunststofkoepels.

De platdakramen iWindow2/iWindow3 en iDome scoren uiteraard nog beter.



## KUNSTSTOF- KOEPELS

Onze kunststofkoepels bestaan in verschillende materialen en uitvoeringen.

Er zijn dus talloze combinaties mogelijk. Bij Zinkunie kunnen we je absoluut verzekeren: we hebben de koepel die perfect beantwoordt aan al je wensen en verwachtingen.

### ONTDEK ONZE KUNSTSTOFKOEPELS

- Kies het materiaal:
  - Acrylaat
  - Polycarbonaat
- Kies het aantal wanden:
  - Enkelwandig
  - Dubbelwandig
  - Driewandig
  - Vierwandig
  - Vijfwandig
  - Zeswandig (superisolerende EP-koepel)\*
- Kies de vorm:
  - Vierkant
  - Rond
  - Rechthoekig in bol- of piramidevorm
- Kies de uitvoering:
  - Helder
  - Opaal
  - Heatstop

#### \* Superisolerende EP-koepel

EP staat voor Energy Profit. Met de zeswandige Skylux-EP10 haal je een Ut-waarde van 1,3W/m<sup>2</sup>K. Deze EP-koepels zijn dus een volwaardig element in je dakconstructie.

**3-WANDIGE  
KOEPELS  
ISOLEREN TOT  
35% BETER DAN  
2-WANDIGE!**



### KOEPELS IN ACRYLAAT

Acrylaat (PMMA) ken je wellicht beter onder de naam PLEXIGLAS®.

Deze uiterst transparante kunststof garandeert een helder daglicht. De slagvastheid van acrylaat is 10 keer hoger dan glas met een vergelijkbare dikte. Bovendien is acrylaat uv-bestendig, dus ook na vele jaren heb je geen last van verkleuring of verlies van lichtinval.

- ✓ Zeer transparant
- ✓ Bestand tegen uv-licht

### KOEPELS IN POLYCARBONAAT

Wil je een onbreekbare koepel? Dan is polycarbonaat (PC) je beste keuze.

De slagvastheid van deze kunststof is 250 keer hoger dan bij glas met vergelijkbare dikte. Een lichtkoepel in polycarbonaat noemt men niet toevallig een pantserkoepel. Het polycarbonaat dat wij gebruiken is uv-bestendig. Daardoor blijft de koepel altijd zijn kleur en lichttransmissie behouden.

- ✓ 250 keer slagvaster dan glas met een vergelijkbare dikte
- ✓ Zeer transparant
- ✓ Bestand tegen uv-licht

Zijaanzicht	Bovenaanzicht	Aantal wanden	Ut-waarde	Energiebesparing <sup>1</sup>
		3-wandig	1,70	36,57%
		4-wandig	1,28	53,73%
		5-wandig	0,99	61,57%
		EP10 (6-wandig)	1,30	54,10%
		3-wandig	1,70	36,57%
		5-wandig	0,99	61,57%
		3-wandig	1,70	36,57%

<sup>1</sup> Energiebesparing t.o.v. dubbelwandige koepel



## PLATDAKRAMEN

**Wil je een maximale lichtinval en maximale thermische en geluidsisolatie, maar hou je ook van een strak design?**

Kies dan voor onze platdakramen met dubbelwandig of driedubbel glas. Ze zien er niet alleen geweldig uit, maar scoren op alle vlakken ongelooflijk goed.

### TOT 40 % MEER LICHTINVAL T.O.V. ANDERE MERKEN VOOR DEZELFDE DAKOPENING

Door je plat dak te voorzien van een Skylux platdakraam in combinatie met een rechte pvc-opstand 20/00 ben je zeker van een grote hoeveelheid daglicht in huis.

Vergelijk ons lichtoppervlak maar eens met dat van een lichtkoepel van een concurrerend merk: dankzij de rechte opstand 20/00 krijg je effectief een lichtoppervlakte van 1 m<sup>2</sup> bij een platdakraam van 100 x 100 cm. De grootte van de dakopening is immers gelijk aan de grootte van de daglichtmaat. Als je hetzelfde raam (met een afmeting van 1 op 1 meter) zou bestellen bij één van onze concullega's, krijg je een kleinere lichtoppervlakte.



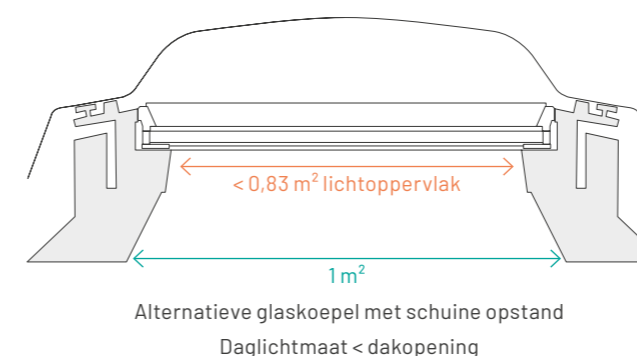
## SKYLUX iWINDOW2

**Superisolerend platdakraam met dubbelwandig glas.**

Dit is een vlak platdakraam met een strak, eigentijds design. De Skylux iWindow2 scoort erg hoog op het vlak van isolatie (Ug-waarde van 1,0 W/m<sup>2</sup>K) dankzij het compacte, isolerende pvc-raam en het superisolerende veiligheidsglas HR++.

Je bespaart tot 63% energie ten opzichte van een klassieke dubbelwandige kunststof koepel. Bovendien ben je zeker van een maximale lichtinval.

- ✓ Maximale lichtinval
- ✓ Thermische isolatie en geluidsisolatie
- ✓ Strak design

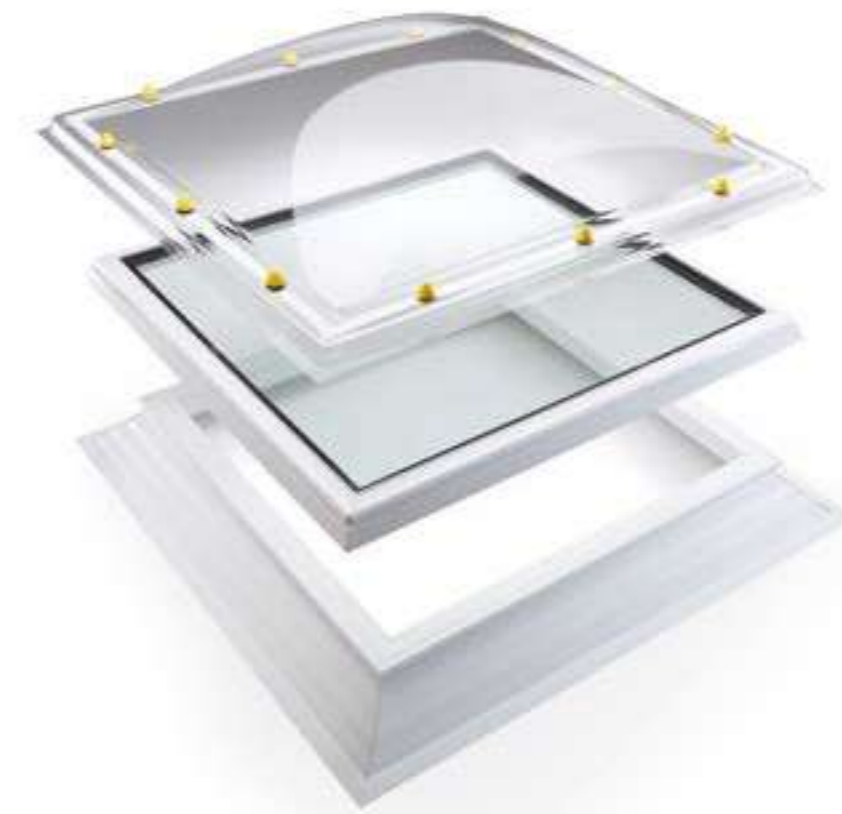


### Standaardformaten Skylux iWindow2

□	60 x 60 cm	110 x 110 cm	□	40 x 70 cm	90 x 120 cm
	70 x 70 cm	120 x 120 cm		60 x 90 cm	100 x 130 cm
	80 x 80 cm	130 x 130 cm		70 x 100 cm	100 x 150 cm
	90 x 90 cm	140 x 140 cm		80 x 130 cm	100 x 200 cm
	100 x 100 cm	150 x 150 cm		80 x 180 cm	100 x 300 cm



Bekijk ook eens **SKYLUX iWINDOW3**  
Superisolerend platdakraam  
met driewandig glas



## SKYLUX iDOME

**Dubbelwandig glas met isolerende lichtkoepel.**

De Skylux iDome is opgebouwd uit een compact, isolerend pvc-raam en superisolerend veiligheidsglas HR++. Dit platdakraam wordt altijd gecombineerd met een koepel naar keuze en biedt de perfecte isolatie en maximale lichtinval.

- ✓ Dubbelwandig veiligheidsglas: HR++ en koepel naar keuze
- ✓ Met laag en compact pvc-raam
- ✓ Hoge isolatiewaarde:  $U_t = 0,93 \text{ W/m}^2\text{K}$  in combinatie met een enkelwandige koepel
- ✓ Maximaal oppervlak lichtinval = dagmaat
- ✓ Geschikt voor alle types platte daken

### Standaardformaten Skylux iDome

□	60 x 60 cm	110 x 110 cm	□	40 x 70 cm	90 x 120 cm
	70 x 70 cm	120 x 120 cm		60 x 90 cm	100 x 130 cm
	80 x 80 cm	130 x 130 cm		70 x 100 cm	100 x 150 cm
	90 x 90 cm	140 x 140 cm		80 x 130 cm	100 x 200 cm
	100 x 100 cm	150 x 150 cm		80 x 180 cm	100 x 300 cm

## OPSTANDEN IN PVC

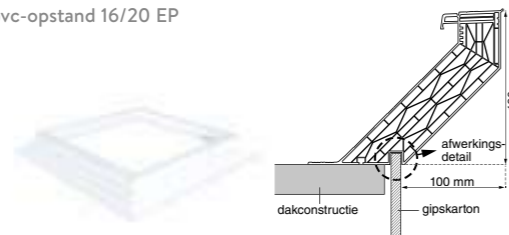
Een pvc-opstand is de voordeligste manier om een lichtkoepel op het dak te bevestigen. Ze zijn overal toepasbaar. Opstanden in pvc zijn licht, sterk, superisolerend, mooi afgewerkt en makkelijk te onderhouden. Bovendien zijn ze volledig recycleerbaar.

Deze opstanden kun je probleemloos met alle types dakmembranen combineren. Een pvc-opstand is immers hittebestendig tijdens het vlamlassen.

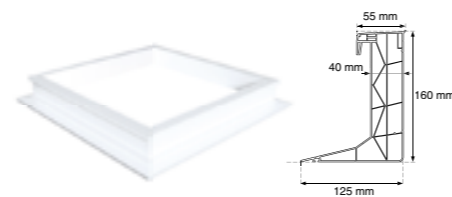
Dankzij de speciale isolerende kamerstructuur blijft de opstand intact tijdens het plaatsen van de dakbedekking. Daardoor is de plaatsing vrij eenvoudig.

De opstanden hebben een gladde binnenzijde en vereisen geen verdere binnenafwerking. Ze zijn ook erg geschikt om opengaande systemen op te monteren.

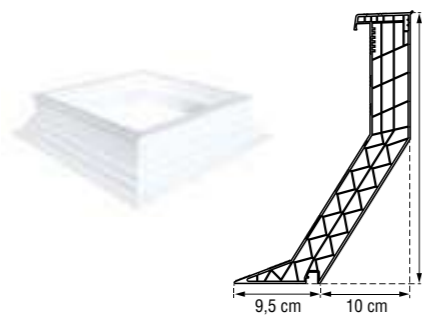
pvc-opstand 16/20 EP



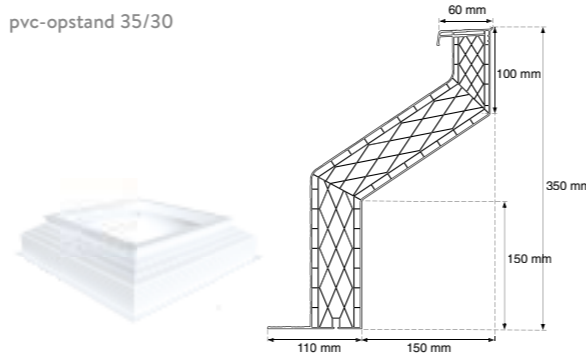
pvc-opstand 16/00



pvc-opstand 30/20

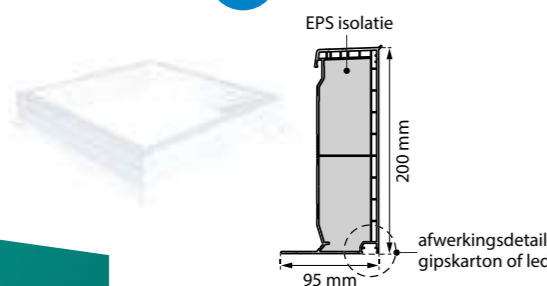


pvc-opstand 35/30



pvc-opstand 20/00 EP

NIEUW!



pvc-opstand 20/00 EP-S

NIEUW!



### OPSTAND 20/00

- ✓ Uitstekend stapelbaar
- ✓ Versterkte structuur
- ✓ Duidelijke dakbedekkingslijn
- ✓ Robuuste wandconstructie



## VERVANG JE OUDE KOEPEL DOOR GLAS

Kies eenvoudig voor een nieuw raam zonder vervanging van de opstand.

1. Demonteer je kunststofkoepel.
2. Laat de opstand intact.
3. Monteer je glasraam met een eenvoudig montagesysteem.



## NIEUWSGIERIG?

Ervaar het gemak van alles onder één dak en neem vrijblijvend contact op met een van onze 21 filialen. Je kunt natuurlijk ook een kijkje nemen in onze webshop.

[WWW.ZINKUNIE.NL](http://WWW.ZINKUNIE.NL) - (0411) 688 339

SCAN HIER  
DE QR CODE



*Alles*  
**VOOR DE TOEKOMST  
VAN HET DAK**

**zinkunie**<sup>®</sup>

#### HOOFDKANTOOR

**Boxtel**  
Van Salmstraat 46  
T: 0411 - 688 339

#### FILIALEN

**Alkmaar**  
Fluorietweg 18 B<sup>3</sup>  
T: 072 - 202 03 90

**Emmen**  
Phileas Foggstraat 79  
T: 059 - 130 87 60

**Amsterdam**  
Pleimuiden 7  
T: 020 - 584 02 80

**Geleen**  
Vouersweg 110  
T: 046 - 410 40 11

**Apeldoorn**  
Lange Amerikaweg 76  
T: 055 - 204 02 20

**Groningen**  
Wismarweg 3  
T: 050 - 549 16 65

**Barneveld**  
Hermesweg 28 B  
T: 0342 - 728 888

**Heerenveen**  
Venus 29  
T: 0513 - 724 500

**Borne**  
Gildestraat 29  
T: 074 - 204 06 10

**Leiden**  
Flevoweg 10  
T: 071 - 303 01 45

**Boxtel**  
Van Salmstraat 40  
T: 0411 - 615 115

**Nijmegen**  
Kerkenbos 1111  
T: 024 - 410 02 22

**Breda**  
Brugsteen 13  
T: 076 - 541 69 99

**Rotterdam**  
Schuttevaerweg 41 B  
T: 010 - 311 66 80

**Den Haag**  
Zilverstraat 35  
T: 070 - 309 95 10

**Utrecht**  
Nevadadreef 74  
T: 030 - 262 63 10

**Didam**  
Majoraan 9  
T: 0316 - 220 066

**VenturaHolland B.V.  
Den Bosch**  
De Weegschaal 11  
T: 073 - 690 01 62

**Dordrecht**  
Keerweer 29  
T: 078 - 200 55 40

**Zwolle**  
Trawlerweg 12  
T: 038 - 460 93 31

**Eindhoven**  
Rooijakkerstraat 2 A  
T: 040 - 711 59 50

#### VAKCENTRUM

Ladonkseweg 1 B  
Boxtel  
T: 0411 - 688 339

**SKY**  
VAKCENTRUM  
DAK & GEVEL

 [ZINKUNIE.NL](https://www.zinkunie.nl)  (0411) 688 339