

Alles
**VOOR DE TOEKOMST
VAN HET DAK**

**DAKBEDEKKING
EPDM**



INHOUD

Inleiding: COVERGARD® EPDM	4
Algemene verwerkingsrichtlijnen	5
Verschillende daksystemen	6
1. Losliggende en geballaste daksystemen	6
1.1 Rond ballastgrind voor op het dak	6
1.2 Gebroken ballastgrind en daktegels	6
1.3 Vegetatie	6
2. Omgekeerd daksysteem	6
3. Volledig verlijmd systeem	7
4. MBS-systeem	9
Naadverbindingen	10
1. Werkwijze van naadverbindingen	10
2. Verwerkingsrichtlijnen van de naadverbindingen	11
3. Gedetailleerde specificaties	13
3.1 Overlappingsen	13
4. T-kruisingen	13
5. Naadverbindingen in hoeken	14
COVERGARD® MBS-stroken	14
MBS-verwerkingsrichtlijnen	15
Kimfixatie	16
1. Werkwijze	16
2. Horizontale bevestiging van de kimfixatiestrook	16
3. Verticale bevestiging van de kimfixatiestrook	16
4. Gedetailleerde informatie	17
Opstaande kanten afdichten	18
1. Waterdichting van opstaande kanten over de kimfixatiestrook	18
1.1 Toepassing	18
1.2 Werkwijze	18
2. Waterdichting van opstaande kanten met een losse EPDM-strook	19
Hoeken	20
1. Binnenhoek	20
1.1 Toepassing	20
1.2 Werkwijze	20
2. Buitenhoeken	22
Doorvoeren	24
1. Kleine en grote COVERGARD®-doorvoeren	24
1.1 Toepassing	24
1.2 Werkwijze	24
2. Buisdoorvoeren met COVERGARD® Flashing	24
2.1 Toepassing	24
2.2 Werkwijze	25
2.3 Alternatieve afwerking	26
3. Afvoeropties	26
3.1 COVERGARD® Hemelwaterafvoer	26
3.1.1 Toepassing	26
3.1.2 Werkwijze	26
3.2 Afvoer zijuitloop en spuwer	26
3.2.1 Toepassing	27
3.2.2 Werkwijze	27
Afwerkingen van de dakrand	28
1. Toepassing	28
2. Betonnen kappen	28
3. Aluminium/zinken/plastisol afdekkappen	28
4. Aluminium dakrandprofielen	28
5. Wandknelprofielen	28
Reparaties	30
1. Werkwijze	30
2. Verwerking	30
Tijdelijke waterdichtingen	31
1. Werkwijze	31
Quick scan	32

INLEIDING

COVERGARD® EPDM

Dit zijn de verwerkingsvoorschriften van COVERGARD® EPDM¹, handig wanneer je het product gaat verwerken. Gebruik dit document als naslagwerk wanneer je jouw werkzaamheden rond dakbedekking gaat voorbereiden en uitvoeren.

EPDM is de afkorting van Ethyleen-Propyleen-Dieen-Monomeer en duidt op een groep synthetische rubbers of elastomeren. Ze zijn zeer flexibel en worden toegepast bij gevels, waterbakken, (blus)vijvers, funderingen en daken.

EPDM biedt veel voordelen. Zo is het materiaal bestand tegen ozon en uv-stralen. In de zomer kan de temperatuur op een dak oplopen tot boven de 80 °C. Met COVERGARD® EPDM hebben deze hoge temperaturen geen enkele invloed op het materiaal. Als tweede heeft COVERGARD® EPDM een enorme elasticiteit van meer dan 400%. Indien een structuur of gebouw dus zou gaan bewegen, vangt EPDM dit zonder problemen op. Ten derde is COVERGARD® EPDM een membraan dat geen weekmakers bevat, niet gewapend is en bestand is tegen vliegvluur. Het product is standaard beschikbaar in rollen van 2,44 – 3,05 – 3,66 – 4,57 – 5,08 en 6,10 meter. Indien nodig, kunnen er ook andere maten worden geleverd. Naadverbindingen zijn op het dak nog maar zeer beperkt nodig omdat COVERGARD® EPDM verkrijgbaar is in allerlei breedtes. Dit zorgt voor een grote tijdswinst en beperkt ook het risico op menselijke fouten.

Onze productiefaciliteit gebruikt de allernieuwste machines, systemen en technologieën voor de fabricage van de rubberen membranen voor de daktoepassingen van COVERGARD® EPDM. Daarnaast beschikt de productiefaciliteit ook over haar eigen lab. In deze wetenschappelijke ruimte voeren we verschillende mechanische, chemische en fysieke tests uit zodat we zeker zijn dat ons product voldoet aan alle normen. De tests in het lab bewijzen dat EPDM het perfecte materiaal is voor zo goed als alle toepassingen voor dakbedekking.

Zinkunie hecht veel waarde aan circulair werken en een circulaire productie. We selecteren de grondstoffen dan ook zeer zorgvuldig in onze productiefaciliteit en al het afval dat we produceren, wordt opnieuw gebruikt. Daarnaast werken we ook samen met een partner die de EPDM-dakbedekking terugneemt nadat de levensduur ervan is bereikt. Het productieproces van Zinkunie is dus volledig circulair.

Indien je nog vragen hebt over ons product, helpt Zinkunie je graag verder. Neem gerust contact op met een filiaal bij jou in de buurt.

¹ Disclaimer: deze verwerkingsvoorschriften zijn met de nodige zorg samengesteld. Zinkunie is niet verantwoordelijk voor eventuele onjuistheden of onvolledigheden in dit document.

ALGEMENE VERWERKINGSRICHTLIJNEN

Vervoer de EPDM-rollen altijd voorzichtig. We voorzien alle rollen standaard van een stevige bescherming, maar we kunnen niet uitsluiten dat ze beschadigd raken doordat een scherp voorwerp tegen de rollen schuurt of ze doorboort. Als de EPDM-rollen toch een beschadiging zouden oplopen, duid dit dan aan met een markering zodat het gerepareerd kan worden bij plaatsing.

Laat de verpakking van de COVERGARD® EPDM-rollen dicht en leg deze ongeopend op de plaats op het dak waar ze uiteindelijk moeten liggen.

TIP: WANNEER DE ROLLEN NOG OPPEROLD EN IN DE VERPAKKING ZITTEN, KUN JE ZE GEMAKKELIJKER OP DE JUISTE POSITIE LEGGEN. KIJK OP DE VERPAKKING NAAR DE UITROLRICHTING VAN DE COVERGARD® EPDM-ROLLEN.

Ga, voordat je begint met de plaatsing van de rollen, na of de ondergrond schoon, stofvrij, vlak en droog is. Plaats de COVERGARD® EPDM-folie op de ondergrond en zorg ervoor dat ze minimaal 100 mm overlappen. Laat het materiaal vervolgens even relaxeren zodat eventuele plooien kunnen verdwijnen.

LET OP: HET WEER SPEELT HIERBIJ EEN BELANGRIJKE ROL. WANNEER HET KOUD IS, ZAL DIT PROCES LANGER DUREN DAN WANNEER HET WARM IS.

Lees de onderstaande voorschriften en verwerk de COVERGARD® EPDM-rollen volgens het geselecteerde daksysteem.

VERSCHILLENDE DAKSYSTEMEN

1. Losliggende en geballaste daksystemen

Zie ook de richtlijnen hierboven voor het plaatsen van de COVERGARD® EPDM-folie. Gebruik een luchtkussen door lucht onder het membraan te klapperen om een uitgerold EPDM-folie te verplaatsen. Plaats de ballast volgens de wettelijke vereisten en bereken de windlast van de draagconstructie. Voorzie de losliggende COVERGARD® EPDM-folie zo snel mogelijk van de nodige ballast door één van de volgende technieken te gebruiken.

1.1 Rond ballastgrind voor op het dak

Deze grindsoort heeft een ronde en gladde vorm, geen gebroken stukken en een diameter tussen 16 en 32 mm. De berekende windlast bepaalt de juiste maat van het rond ballastgrind. Mogelijk moeten er op de hoeken nog tegels worden geplaatst. Zorg er in ieder geval voor dat de ballast de COVERGARD® EPDM-folie volledig bedekt.

1.2 Gebroken ballastgrind en daktegels

Deze grindsoort kan scherpe delen bevatten die de EPDM-folie zouden kunnen beschadigen. Plaats daarom een beschermlaag tussen de folie en het grind. We raden een polyestervlies van 300 g/m² aan.

LET OP: PLAATS DAKTEGELS ALLEEN OP GESCHIKTE (RUBBEREN) DRAGERS.

1.3 Vegetatie

Een groendak behoort ook tot de mogelijkheden en kun je moeiteloos plaatsen op een COVERGARD® EPDM-folie. Let wel op de minimale belasting die het systeem op zijn plaats moet houden rond de windlast. Volg de voorschriften als er doorbrekingen en/of naadverbindingen in de folie aanwezig zijn. Bij een groendak met vegetatie kun je het systeem het beste volledig verlijmen zodat bij een eventuele lekkage, onderstroming wordt beperkt. Test de waterdichtheid van het dak voordat je de vegetatie plaatst. Verhoog hiervoor de HWA's tijdelijk en zet het dak een paar centimeter onder water. Controleer daarna, na minstens één dag, op lekkages.

2. Omgekeerd daksysteem

Bij dit type dakbedekking wordt het geëxtrudeerd polystyreenschuim (XPS) rechtstreeks boven op de COVERGARD®-folie geplaatst. Zorg ervoor dat de isolatieplaten elkaar niet volledig raken en ook losliggen van de ondergrond. Het XPS moet namelijk nog kunnen krimpen en uitzetten.

BELANGRIJK: DIT TYPE ISOLATIE MOET VOLLEDIG BEDEKT WORDEN DOOR DE BOVENSTAANDE BALLAST. XPS IS OOK MINDER GOED BESCHERMD TEGEN UV-STRALEN. BEVESTIG DE KIMMEN EN DE DOORBREKINGEN ALTIJD MECHANISCH WANNEER HET OM EEN LOSLIGGEND OF GEBALLAST DAKSYSTEEM GAAT.

3. Volledig verlijmd systeem

Klap de bovenliggende folie om zijn eigen helft, liefst over de langsijde (Fig. a). Hierdoor worden de ondergrond en de onderkant van de folie goed zichtbaar. Zorg dat de EPDM-folie vlak ligt.

LET OP: LAGE TEMPERATUREN HEBBEN EEN GROTE INVLOED OP DE EPDM. WANNEER HET KOUD IS, MOET DE EPDM LANGER LIGGEN EN ZAL DE VOUWPLOOI MINDER SNEL VERDWIJNEN. OM DEZE REDEN GEBRUIK JE TIJDENS DE WINTERMAANDEN HET BESTE ALLEEN DE NIET-GEVOUWEN FOLIES. DAARNAAST HANGT ER IN DE WINTERPERIODE OOK MEER VOCHT IN DE LUCHT WAARDOOR DE VERLIJMING MISSCHIEEN NIET LUKT. TEST DIT DUS ALTIJD EVEN VOORDAT JE VAN START GAAT MET DE WERKZAAMHEDEN OP HET DAK.

Als je dakisolatie wilt gebruiken, moet deze getest en geschikt zijn voor een verlijmd systeem. Bekijk hiervoor het KOMO-certificaat van de leverancier, de UNILIN en RECTICEL isolatie van Zinkunie is geschikt voor verlijming. Bevestig daarna de isolatie volgens de wettelijke vereisten conform de windlastberekening. Je kunt de isolatieplaten met lijm vastmaken op een geschikte ondergrond of dampremmende laag. Gebruik hiervoor een drukvat van 13,7 liter met FIXUM PU Isolatielijm of bevestig ze mechanisch met schroeven en plaatjes.

Verlijm de COVERGARD® EPDM-folie zelf met behulp van FIXUM CONTACT - EPDM-contactlijm een drukvat van 22 liter, spuitbus van 500 ml of blik van 1-5-10 liter die met vachtlijmrollers kan worden aangebracht. Breng de contactlijm aan op zowel de ondergrond als op de EPDM, en zorg ervoor dat de lijmlaag dun en gelijkmatig is (Fig. b).

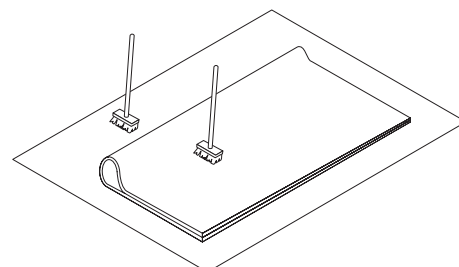
BELANGRIJK: TE VEEL LIJM ZORGT VOOR EEN LANGERE DROOGTIJD, VERMINDERT HET WERKINGSRENDEMENT EN VERHOOGT HET RISICO OP VORMING VAN BLAASJES. ZORG DAT ER GEEN CONTACTLIJM OP DE EPDM-FOLIE KOMT, TER HOOGTE VAN DE STROOK WAAR DE KIMMEN WORDEN BEVESTIGD. OP DEZE STROOK DIEN JE DE FIXUM PRIMER EPDM AAN TE BRENGEN VOOR DE ZELFKLEVENDE TAPE.

TIP: MARKEER DEZE LIJMVRIJE STROOK VOORAF. LEG DE TWEE DELEN PAS OP ELKAAR WANNEER DE CONTACTLIJM VOLLEDIG OPGEDROOGD IS.

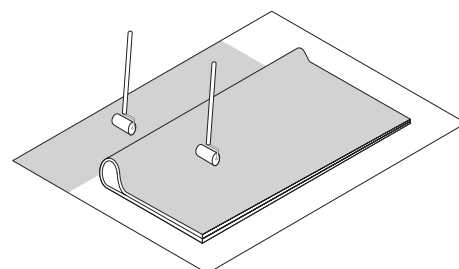
Verschillende zaken beïnvloeden de droogtijd zoals het type ondergrond, het weer, het type contactlijm en de aangebrachte hoeveelheid. Druk met een droge en schone vinger op de contactlijm en ga zo na of de lijm helemaal droog is. Als de lijm niet meer nat aanvoelt, beweeg je je vinger kort voorwaarts over de lijmlaag en voel je of de lijm overal droog is. Je vinger mag geen draden trekken in de lijm en de lijm mag zich ook niet verplaatsen (Fig. c).

BELANGRIJK: WACHT ALTIJD TOTDAT DE OPPERVLAKTE HELEMAAL DROOG IS. WANNEER DE EERSTE FOLIE MOET DROGEN, KUN JE VERDERGAAN MET DE TWEEDE FOLIE DOOR DIT AL OM TE KLAPPEN EN TE VERLIJMEN.

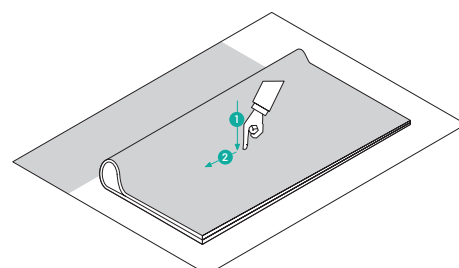
LET OP: PLAATS EEN NAADVERBINDING OP HET EERSTE DEEL BIJ DE OVERLAP MET DE FOLIE. ZORG DAT ER GEEN CONTACTLIJM KOMT OP DIT DEEL OP MINSTENS 100 MM VANAF DE BUITENKANT VAN DE FOLIE.



Figuur a

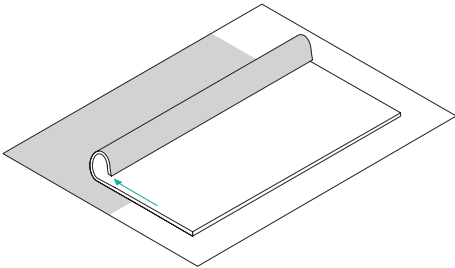


Figuur b



Figuur c

VERSCHILLENDE DAKSYSTEMEN



Figuur d

Begin vanuit de vouw van de folie om de verlijmde folie in te werken. Vermijd plooiën door de verlijmde kant van de dakbaan traag in de gelijmde ondergrond te rollen (Fig. d). Druk daarna de twee delen goed aan met een bezem of Handwals Heavy Duty staal van 7 kg.

TIP: DRUK DE GELIJMDE DELEN HEEL STEVIG AAN VOOR EEN ZO STERK MOGELIJKE VERBINDING. VOER DIT PROCES NOGMAALS UIT OM DE TWEDE HELFT VAN DE FOLIE TE VERLIJMEN.

LET OP: ALS HET BUITEN KOUDER DAN 10 °C IS, MOET JE BEPAALDE VOORZORGS-MAATREGELEN NEMEN WANT DAN KAN CONDENSATIE OPTREDEN. STOP ONMIDDELLIJK WANNEER JE CONDENSATIE OPMERKT EN WACHT TOT DE OMSTANDIGHEDEN (TEMPERATUUR EN LUCHTVOCHTIGHEID) VERANDEREN. DOE HET VOLGENDE WANNEER DE SITUATIE BETER IS EN JE VERDER WILT GAAN MET HET VERLIJMINGSproces. VEEG HET CONDENSATIEVOCHT WEG MET EEN DROGE, SCHONE DOEK EN BRENG EEN NIEUWE LIJMLAAG AAN OP DE OPPERVlakKEN DIE AL VERLIJMD ZIJN.

Naast de hierboven beschreven methode met contactlijm, bestaat er ook nog een tweede methode. Op de juiste isolatie of houten ondergronden kan ook een lijm op waterbasis worden aangebracht. Wanneer je deze lijm gebruikt, hoef je niet te wachten tot de lijm droog is voordat je kunt beginnen met het inrollen van de COVERGARD® EPDM-folie. Breng de waterdragende lijm met vachtrrollers aan op de ondergrond. Zorg dat de hele oppervlakte bedekt wordt, maar gebruik niet te veel lijm. Na het aanbrengen van de lijm, kun je de COVERGARD® EPDM-folie meteen in de lijm laag rollen. Druk het daarna stevig vast met een bezem voor een sterke verbinding.

BELANGRIJK: GEBRUIK DEZE METHODE MET NATTE LIJM ALLEEN ALS HET DAK ONGEVEER 48 UUR VRIJ IS VAN WINDLAST. DAARNAAST MAG HET OOK NIET VRIEZEN TIJDENS HET AANBRENGEN.

4. MBS-systeem

MBS staat voor **M**echanisch **B**evestiging **S**ysteem en garandeert dat de EPDM-folie niet doorboord wordt. Deze techniek werkt als volgt: gewapende EPDM-stroken die aan beide kanten zelfklevende tape hebben, worden onder de COVERGARD® EPDM bevestigd. Dit wordt uitgevoerd aan de hand van de berekende windlast.

Plaatjes en bevestigingen worden gebruikt om de COVERGARD® MBS-stroken op een mechanische manier vast te maken aan de ondergrond. Daarna wordt de FIXUM PRIMER EPDM gebruikt om de stroken op de COVERGARD® EPDM te bevestigen.

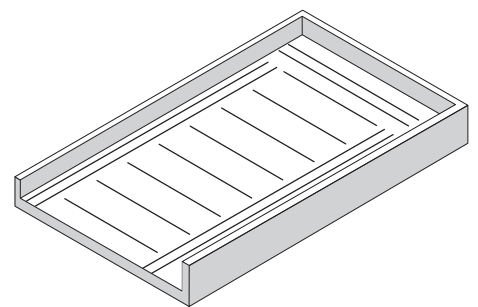
Om de correcte plaatsing van de MBS-stroken te bepalen, raadpleeg je het beste het legplan dat de mechanische bevestigingen weergeeft. Lees ook de windlastberekeningen zodat je de afmetingen van alle windzones kent zoals waar de belasting het hoogst is (meestal aan de hoeken en randen, en aan de voet van een hoger gelegen deel).

Als de ondergrond van staal is, moeten de MBS-stroken loodrecht op de cannelures worden gezet. Zo voorkom je dat de onderstructuur op een bepaalde plaats overbelast raakt. De EPDM-folie kan mechanisch bevestigd worden met één of meerdere MBS-stroken in de zones waar de belasting hoger is zoals aan de hoeken en randen. De MBS-stroken moeten dan evenwijdig staan aan de reeds aangebrachte stroken. Het is de bedoeling dat de MBS-stroken haaks op elkaar staan en zo een omkadering vormen voor de EPDM-folie (Fig. 1).

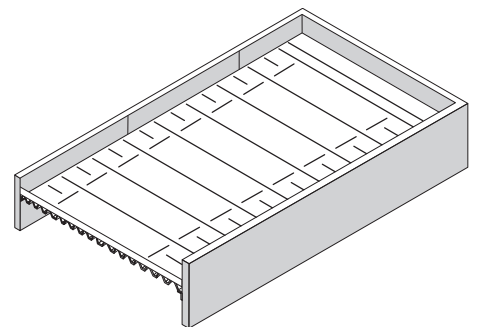
Start pas met de verbinding wanneer de EPDM-folie vlak is en er geen plooiën zijn. In het volgende hoofdstuk lees je hoe je de EPDM-folie moet verlijmen met de MBS-stroken. Naast het legplan voor een stalen ondergrond, kan er nog een ander legplan gebruikt worden voor doorlopende ondergronden van hout, beton, enz. Bij dit alternatieve legplan worden de MBS-stroken en folies langs de randen geplaatst, evenwijdig met de dakrand (Fig. 2.). Op deze manier kun je de EPDM-folies in de meest simpele richting verwerken.

Bij dit legplan moeten de randen en het midden gescheiden worden van elkaar. Hiervoor worden doorlopende MBS-stroken gebruikt.

BELANGRIJK: GEBUIK GEEN FIXUM CONTACT-LIJM OP DE PLAATS WAAR DE FOLIES VASTGEMAAKT MOETEN WORDEN AAN DE MBS-STROKEN DIE VAN ELKAAR AFGEGRENSD MOETEN WORDEN.



Figuur 1



Figuur 2

NAADVERBINDINGEN

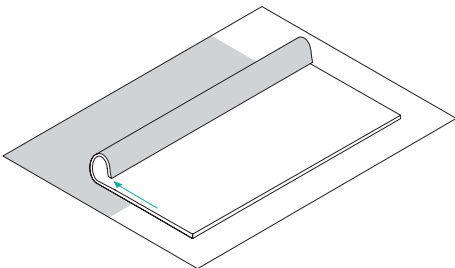
De COVERGARD® EPDM-daksystemen zijn beschikbaar met twee verschillende soorten naden:

1. De eerste soort zijn naden die in de fabriek worden vervaardigd. Bij deze fabrieksnaden worden de naadverbindingen uitgevoerd tijdens het productieproces van de EPDM-folie. Hierdoor zijn de naden volledig ge vulkaniseerd en homogeen. Dit proces levert zeer grote EPDM-folies op zonder naden. Je hoeft op locatie dus veel minder naden zelf te maken.
2. De tweede soort zijn naden die tijdens het werk zelf worden vervaardigd. Bij deze naden worden de naadverbindingen op locatie uitgevoerd met behulp van de zelfklevende COVERGARD® Seam Tape. Hieronder lees je meer over deze naadsoort en de verbindingstechnieken voor de diverse COVERGARD® EPDM-systemen.

1. Werkwijze van naadverbindingen

Het materiaal van de COVERGARD® EPDM-folie is volledig ge vulkaniseerd. Hierdoor is het chemisch inert en reageert het dus vrijwel niet met andere chemische elementen of met zichzelf. Als je dus twee EPDM-folies gewoonweg op elkaar legt, kunnen ze om deze reden niet aan elkaar worden gezet. De folies kunnen ook niet gelast worden met hete lucht of oplosmiddelen. Er is dus een derde materiaal nodig dat chemisch actief is. De zelfklevende COVERGARD® Seam Tape in combinatie met de FIXUM PRIMER - EPDM High-Tack Primer is hiervoor geschikt en moet worden toegevoegd om een naadverbinding tot stand te brengen. Het contact tussen de folie en de primer duidt de kwaliteit van de naadverbinding aan. Het is dus uitermate belangrijk dat je het contactoppervlak grondig voorbereidt.

Als je de EPDM-folie onder een microscoop bekijkt, zal je zien dat het niet helemaal vlak is, maar veel oneffenheden en onregelmatigheden vertoont waardoor het wat weg heeft van een sinaasappelschil. Op het oppervlak ligt ook een dun laagje stof en talk. De structuur van het oppervlak verandert als je de folie bewerkt met een speciaal schuursponsje dat gedrenkt is in de FIXUM PRIMER. De FIXUM PRIMER die oplosmiddelen bevat, verdeelt de actieve moleculen van de primer gelijkmatig over het oppervlak zodat ze goed in de folie kunnen indringen. De FIXUM PRIMER blijft actief werken na het verdampen van de oplosmiddelen en zorgt voor een plakkerig oppervlak waarop je de tape kunt plaatsen. De beide verbindingen zorgen voor zeer krachtige moleculaire verbindingen.



Figuur 3

BELANGRIJK: WACHT 48 UUR TOTDAT AL DE OPLOSMIDDELEN VAN DE FIXUM PRIMER OPGELOST ZIJN. PAS DAN IS HET VULKANISATIEPROCES VAN DE PRIMER VOLLEDIG KLAAR (FIG. 3).

Overal waar de zelfklevende COVERGARD®-producten worden gebruikt, gelden dezelfde standaard verwerkingsrichtlijnen als bij de naadverbindingen. Het gaat hier om alle toepassingen van COVERGARD®: de kimfixatie-stroken, Seam Tape, Covertape, MBS-stroken, Flashing, het inwerken van randprofielen met COVERGARD® Flashing, het inwerken van uitlopen met COVERGARD® Flashing, het gebruik van de COVERGARD® Pipe Boot bij het inwerken van buisdoorvoeren, enzovoort.

BELANGRIJK: ZORG ERVOOR DAT ELK OPPERVLAKE DAT JE GAAT VERLIJMEN, VOLLEDIG SCHOON EN DROOG IS. GEBRUIK EEN STAALBORSTEL EN WATER WANNEER HET CONTACTVLAK ZEER VERONTREINIGD IS.

2. Verwerkingsrichtlijnen van de naadverbindingen

Stap 1: Plaats de EPDM-stroken en teken deze af

Plaats de folies met een naadoverlap van minimaal 100 mm en zorg dat ze ontspannen liggen. Maak om de 300 mm een kleine markering op de onderste folie die op 10-15 mm van de rand van de bovenste folie ligt (Fig. 5 en 6). Gebruik hiervoor een vetkrijtje.

TIP: HOUD JE WIJSVINGER TUSSEN DE RAND VAN DE BOVENSTE FOLIE EN HET VETKRIJT. DOOR DIT TE DOEN HOUD JE DE VERMELDE AFSTAND MAKKELIJK AAN. DE MARKERINGEN DIE JE MAAKT, DIENEN ALS AANDUIDINGEN VOOR DE TAPE EN DE FIXUM PRIMER.

Stap 2: Leg de naadoverlap open

Vouw de bovenste folie terug (Fig. 7). Leg daarna het opengeslagen stuk tijdelijk vast. Dit doe je door ter hoogte van de fabrieksnaden korte strookjes FIXUM PRIMER aan te brengen op een afstand van 1,5 m. De naad kan nu niet dichtvallen tijdens het verwerken van de folie.

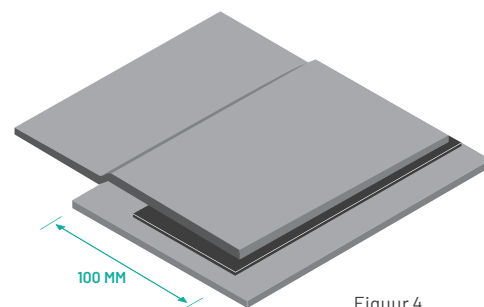
Stap 3: Breng de FIXUM PRIMER aan

Neem een bezem en veeg alle stof of vuil van de folie.

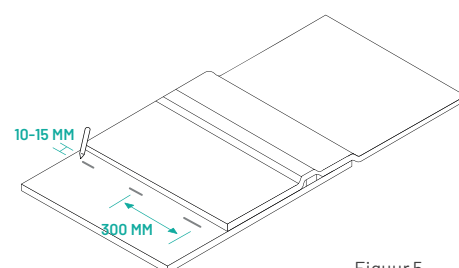
BELANGRIJK: BEHANDEL DE FOLIE VOOR MET DE FIXUM CLEANING INDIEN JE EEN STERKE VERONTREINIGING WAARNEEMT. DOMPEL DAARNA HET SPECIALE SCHUURSPONSJE (IN COMBINATIE MET COVERGARD® SCRUB HANDVAT) IN DE FIXUM PRIMER. ZORG ERVOOR DAT DE HOUDER VLAK STAAT ZODAT DE PRIMER NIET UIT HET SPONSJE KAN DRUPPEN.

Breng vervolgens de primer aan door het sponsje goed heen en weer te bewegen (Fig. 8). Blijf de primer aanbrengen langs de naad totdat de folie donkergrijs kleurt. Zorg dat er geen vochtige plekken of droge strepen ontstaan. Breng, voor een gelijke droogtijd, de primer eerst aan op de bovenste folie en daarna tegelijk op de andere folie.

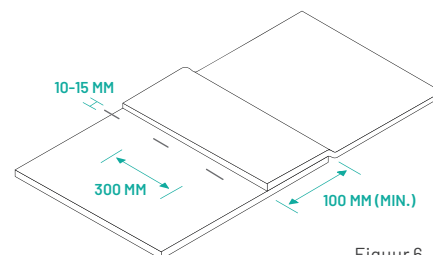
BELANGRIJK: DE NAADOVERLAP MOET HELEMAAL BEDEKT ZIJN MET DE FIXUM PRIMER EN DIT TOT VOORBIJ DE RAND VAN DE BOVENSTE FOLIE EN DE AANGEBRACHTE LIJN OP DE ONDERSTE FOLIE.



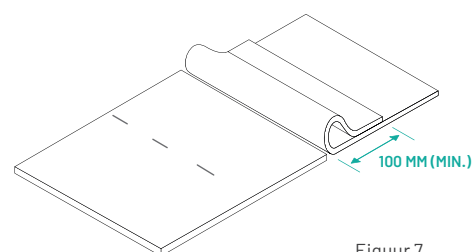
Figuur 4



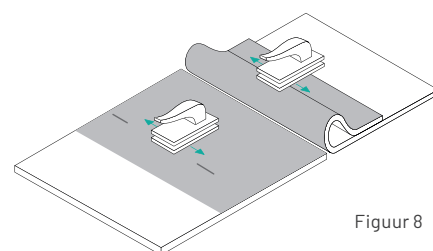
Figuur 5



Figuur 6

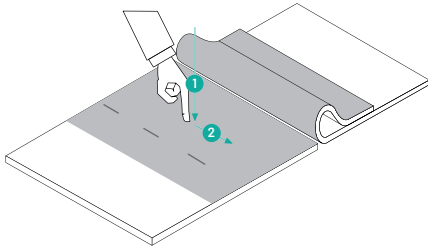


Figuur 7



Figuur 8

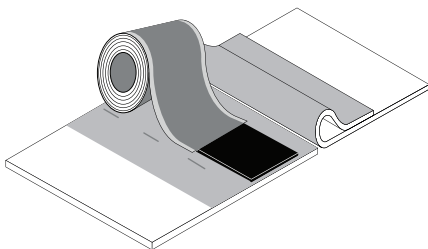
NAADVERBINDINGEN



Figuur 9

Stap 4: Laat de FIXUM PRIMER drogen

Ontlucht de primer volledig. Voer daarna de raakduwtest uit aan de binnenkant van de naadoverlap om te controleren of de primer droog genoeg is (Fig. 9). Ga eerst met een droge en schone vinger recht over de FIXUM PRIMER. Duw daarna je vinger in de primer met een voorwaartse beweging (raakduwtest) en controleer of de massa binnenin ook voldoende opgedroogd is. Het is geen probleem als de primer nog een beetje plakt, maar de primer mag niet nat aanvoelen en er mogen ook geen draden ontstaan.



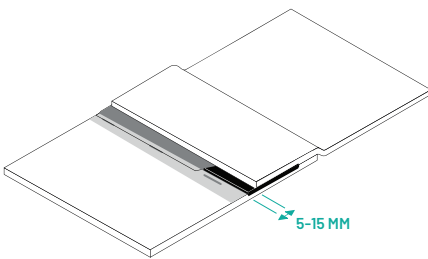
Figuur 10

Stap 5: Breng de COVERGARD® 3" Seam Tape van 76 mm aan

Plak de COVERGARD® Seam Tape op de onderste folie en zorg dat de PE-afdekfolie naar boven gericht is.

LET OP: DE AANGEBRACHTE MARKERINGEN MOETEN SAMENVALLEN MET DE RAND VAN DE PE-AFDEK-FOLIE (FIG. 10). NEEM VERVOLGENS EEN RUBBEREN AANDRUKROLLER MET EEN BREEDTE VAN 40 MM EN ROL DE TAPE AAN. VERWIJDER DE LUCHTBELLEN TUSSEN DE FOLIE EN DE TAPE DOOR DEZE LAATSTE STEVIG AAN TE DRUKKEN.

BELANGRIJK: GEBRUIK VOOR HET AANDRUKKEN ALTIJD EEN HANDROLLER OMDAT JE MET DE HAND GEEN GELIJKMATIGE DRUK KUNT UITOEFENEN.



Figuur 11

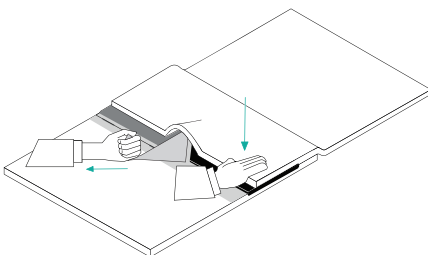
Stap 6: Controleer de uitlijning

Maak de bovenste folie los en zorg dat er geen spanning op de naad zit bij het dichtvallen. Controleer of de PE-afdekfolie overal 5 tot 15 mm uitsteekt over de rand (Fig. 11). Knip de EPDM-laag een beetje af indien de folie te ver uitsteekt.

Stap 7: Verwijder de PE-afdekfolie

Vouw de bovenste folie een beetje terug en trek de PE-afdekfolie van de tape af.

TIP: TREK DE FOLIE WEG ONDER EEN HOEK VAN 90° EN HOUD HET ZO HORIZONTAAL MOGELIJK. HANTEER EEN STABIEL TEMPO BIJ HET VERWIJDEREN VAN DE PE-AFDEK-FOLIE. ZO VOORKOM JE DAT ER LUCHT WORDT INGESLOTEN. GEBRUIK JE ANDERE HAND OM DE NAADOVERLAP AAN TE DRUKKEN TERWIJL JE DE AFDEK-FOLIE VERDER WEGTREKT (FIG. 12).

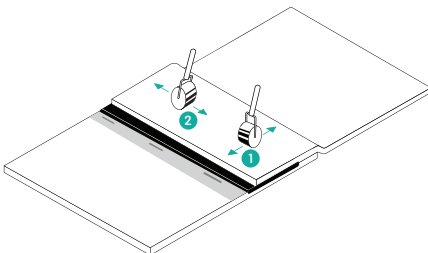


Figuur 12

Stap 8: Rol de naad aan

Neem de rubberen handroller met breedte van 40 mm en rol de naad aan.

Rol eerst dwars over de randen van de tape en vervolgens pas in de lengte (Fig. 13).



Figuur 13

3. Gedetailleerde specificaties

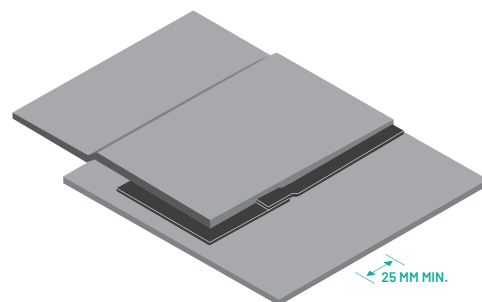
Snijd elke plooï tijdens het aanbrengen van de tape weg en repareer het nadien met de COVERGARD® Covertape. Zorg dat de insnijdingen minstens 75 mm overlapping krijgen. Na het repareren en dichtmaken van de naad moet je één ononderbroken lijn met primer zien op de bovenste folie. Deze moet parallel lopen met de naad.

3.1 Overlappingsen

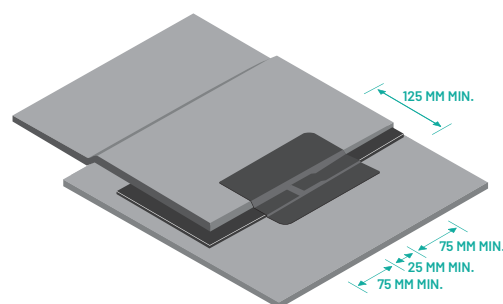
Zorg dat elke twee aansluitende stukjes tape ten minste 25 mm overlappen (Fig. 14). Breng daarna een COVERGARD® Covertape patch aan op de overlapping, zoals afgebeeld op figuur 15. Gebruik de FIXUM ROOF – MS EPDM – EPDM kit om alle randen van de COVERGARD® Covertape patch af te kitten.

4. T-kruisingen

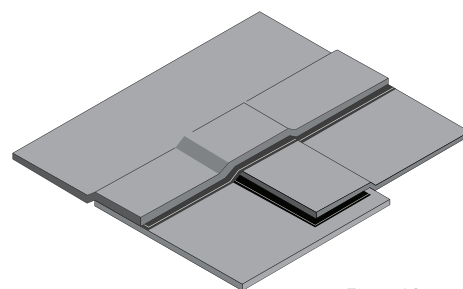
Er bestaan twee soorten T-kruisingen. Welke je moet gebruiken hangt af van de plaats van de dwarsnaad (boven of onder de langsnaad). Voor beide opties heb je een COVERGARD® Covertape patch nodig met de aangegeven afmetingen. Als de dwarsnaad bovenaan ligt, snijd je de tape af zodat deze gelijk komt te liggen met de rand van de folie (Fig. 16). Snijd alle folieresten aan de binnenkant van de dwarsnaad weg onder een hoek van 45°. Nadat dit klaar is, breng je de COVERGARD® Covertape patch aan boven op de naad (Fig. 17). Kit alle randen van de Covertape af met de FIXUM ROOF – MS EPDM – EPDM kit.



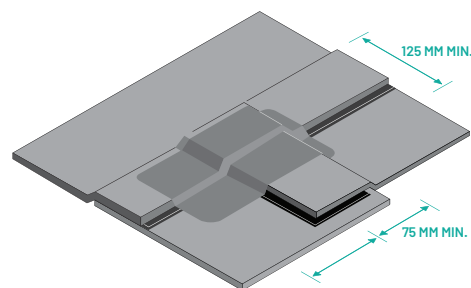
Figuur 14



Figuur 15



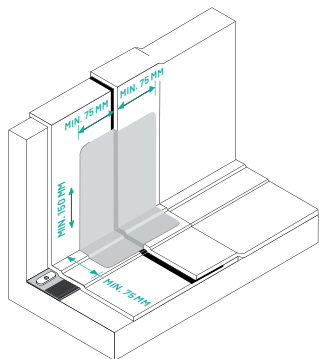
Figuur 16



Figuur 17

NAADVERBINDINGEN

5. Naadverbindingen in hoeken



Figuur 18

Breng ook een COVERGARD® Covertape patch daar waar de naden een hoek vormen. Bekijk de vorige richtlijnen voor informatie over de overlapping van de twee folies. De Covertape Patch moet minstens 150 bij 225 mm zijn en breng je aan zoals afgebeeld (Fig. 18). Kit alle gesneden randen van de COVERGARD® Covertape af met de FIXUM ROOF – MS EPDM – EPDM kit.

De COVERGARD® MBS-stroken worden gebruikt om de COVERGARD® - EPDM membranen op een mechanische manier te bevestigen zonder het membraan te doorboren.

MBS-verwerkingsrichtlijnen

Stap 1: Plaats en bevestig de COVERGARD® MBS-stroken

Bevestig de COVERGARD® MBS-stroken mechanisch op de ondergrond conform de opgegeven maten van de windlast. Gebruik hiervoor ovale stalen plaatjes met schroef of een geschikt tulesysteem (Fig. 19). Plaats de EPDM-membranen op de COVERGARD® MBS-stroken en hanteer het legplan zoals opgegeven.

Stap 2: Plaats de EPDM-stroken

Zorg ervoor dat de COVERGARD® MBS-stroken weer zichtbaar worden. Dit doe je door de EPDM-folie terug te vouwen.

TIP: ALS ER VEEL WIND IS OP HET DAK OF ALS JE MET SMALLE STUKJES FOLIE WERKT, KUN JE HET BESTE EEN TIJDELIJKE BALLAST EROP PLAATSEN OF DE SMALLE FOLIE VERKLEVEN MET DE FIXUM PRIMER.

Stap 3: Breng de FIXUM PRIMER – EPDM High-Tack Primer aan

Zet een laag FIXUM PRIMER op de dubbelgevouwen folie. Doe dit over de gelijke breedte van de COVERGARD® MBS-strook (Fig. 20).

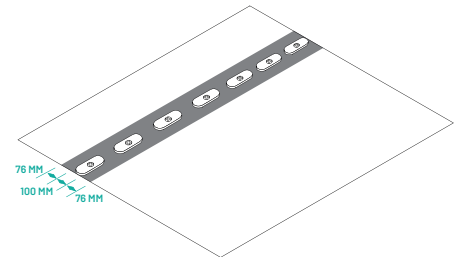
BELANGRIJK: BRENG GENOEG PRIMER AAN EN OVER DE VOLLEDIGE BREEDTE. DIT IS EEN ZEER BELANGRIJKE STAP, DUS CONTROLEER DIT GOED.

Stap 4: Verwijder de PE-afdekfolie

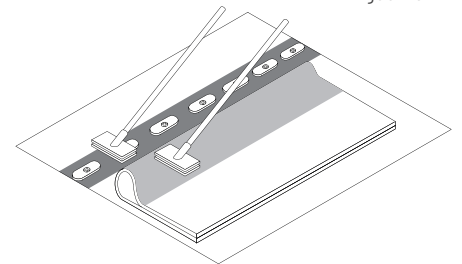
Als eerste moet je de FIXUM PRIMER volledig laten ontlichten/drogen. Controleer dit aan de hand van de raakduwtest. Trek daarna de PE-afdekfolie van de tape op de COVERGARD® MBS-strook (Fig. 21) en rol de EPDM-folie in de tape. Duw met de beide handen op het deel van de folie dat werd behandeld met de primer. Zo breng je de folie zonder plooiën aan op de COVERGARD® MBS-strook.

Stap 5: Rol over de COVERGARD® MBS-stroken

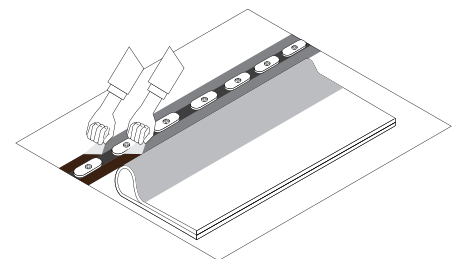
Neem een rubberen aandrukroller en druk de EPDM-folie stevig vast op de COVERGARD® MBS-strook (Fig. 21). Rol in de dwars- en langsrichting over de beide tapes.



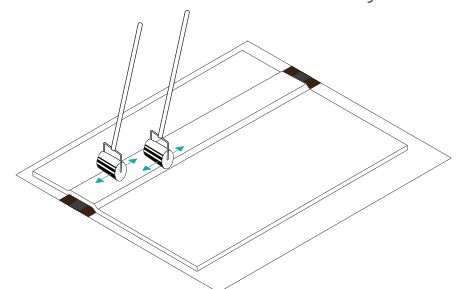
Figuur 19



Figuur 20



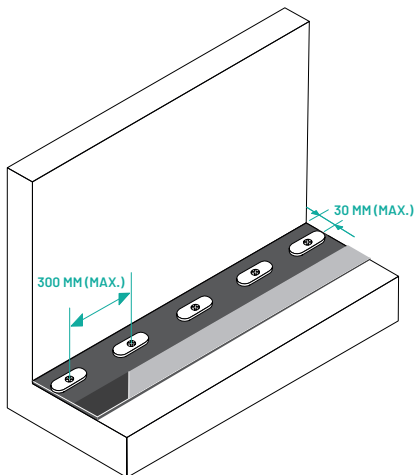
Figuur 21



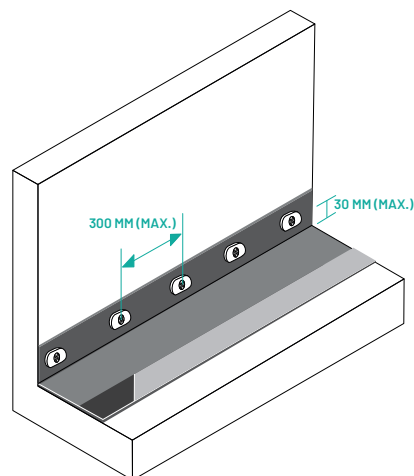
Figuur 22

KIMFIXATIE

Het is belangrijk dat de EPDM-folie mechanisch bevestigd wordt overal waar de folie onderbrekingen heeft of een hoek vormt van meer dan 15%. Dit is voornamelijk het geval bij binnenmuren, lichtkoepels, dakdoorbrekingen, dakranden, enz. Deze mechanische bevestigingen compenseren de bewegingen in de ondergrond en vangen de spanningen op die ontstaan in de COVERGARD® EPDM tijdens de productie, verwerking of bij temperatuurschommelingen. Als deze mechanische bevestigingen de spanningen niet goed genoeg opvangen, dan gaat de folie wegtrekken van de randen en ontstaan er lekkages. Als een kimfixatie nodig is, maar niet kan worden uitgevoerd, neem dan meteen contact op met het filiaal van Zinkunie.



Figuur 23



Figuur 24

1. Werkwijze

Stap 1: Zet de COVERGARD®-strook voor kimfixatie vast.

Gebruik hiervoor geschikte bevestigingsmiddelen en bevestig ze op een afstand van maximaal 300 mm van elkaar.

De koppen van de bevestigingsmiddelen moeten in hetzelfde vlak liggen als de plaatjes (verdiept).

Stap 2: Rol de COVERGARD®-strook voor kimfixatie af langs de opstaande kant.

Bevestig de strook daarna op het dakvlak of op de opstaande kant. De dikte van de isolatie, de aard van de ondergrond, enz., bepaalt of je een horizontale of verticale bevestiging moet toepassen. Als het enigszins mogelijk is, raden we aan om een verticale bevestiging toe te passen.

2. Horizontale bevestiging van de kimfixatiestrook

Leg de strook voor de kimfixatie zo dicht mogelijk in de hoek. Het is belangrijk dat de strook volledig vlak ligt en geen plooiën heeft.

TIP: JE PLAATST DE ZELFKLEVENDE TAPE VAN DE PE-AFDEKFOEIE ZICHTBAAR AAN DE BUITENKANT VAN DE ROL.

Breng de bevestigingsmiddelen en de bevestigingsstrook, zoals weergegeven op de afbeelding (Fig. 24), aan op het deel van de kimfixatiestrook waar geen tape zit. Doe dit zo vlak mogelijk en op ongeveer 30 mm van de rand.

LET OP: PLAATS DE BEVESTIGERS NOOIT BOVEN OP HET DEEL VAN DE KIMFIXATIESTROOK WAAR TAPE ZIT.

3. Verticale bevestiging van de kimfixatiestrook

Rol de kimfixatiestrook af op het dakvlak en doe dit langs de volledige lengte van de opstaande kant. Leg het deel van de kimfixatiestrook daar waar geen tape zit, op 50 mm tegen de opstaande kant.

BELANGRIJK: DE KIMFIXATIESTROOK MOET VOLLEDIG VLAK LIGGEN EN ER MOGEN GEEN PLOOIEN INZITTEN.

Klem de bevestigingsstrook maximaal 30 mm uit de kim vast en tegen de opstaande kant zoals weergegeven op de afbeelding (Fig. 24). Zorg dat het zo vlak mogelijk ligt.

4. Gedetailleerde informatie

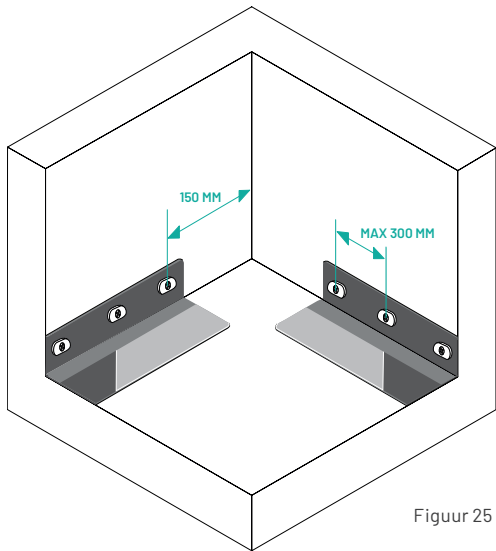
De COVERGARD®-stroken voor kimfixatie mogen elkaar niet raken of overlappen bij de binnenhoeken. Verder moeten ze ook op maximaal 150 mm van de hoek stoppen. De afbeelding hieronder (Fig. 25) geeft de werking weer bij een horizontale bevestiging:

Ook bij een verticale bevestiging moeten de kimfixatiestroken op maximaal 150 mm van de hoek stoppen zoals weergegeven op de afbeelding hieronder (Fig. 26):

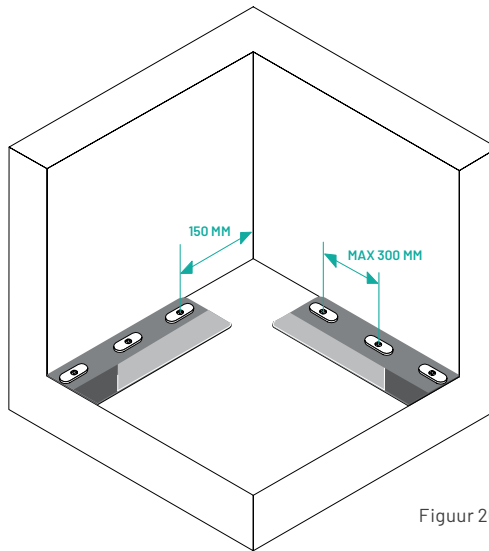
Zorg ook dat de kimfixatiestroken ter hoogte van de buitenhoeken op maximaal 150 mm van de hoek stoppen zoals weergegeven op de afbeelding hieronder (Fig. 27):

BELANGRIJK: ZORG DAT DE KIMFIXATIESTROKEN NIET OVERLAPPEN, MAAR TEGEN ELKAAR LIGGEN. ZOALS WEERGEGEVEN OP DE AFBEELDING HIERONDER (FIG. 28):

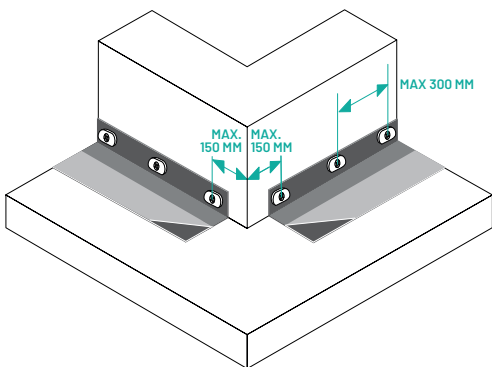
Je mag de kimfixatiestrook maximaal 150 mm uit de kim aanbrengen als de ondergrond geen mechanische bevestiging toelaat. Dit kan het geval zijn als er een staalprofiel aanwezig is.



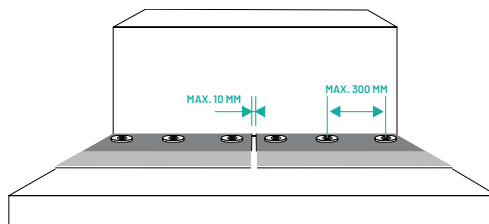
Figuur 25



Figuur 26



Figuur 27



Figuur 28

OPSTAANDE KANTEN AFDICHTEN

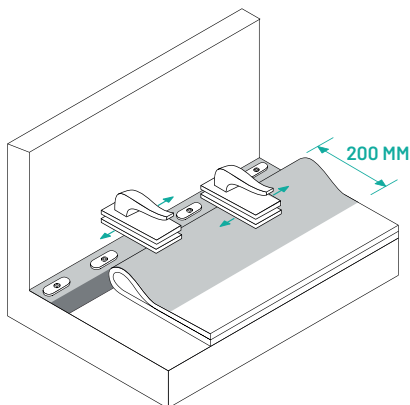
Het afdichten van de opstaande kanten (opstanden) kan op twee manieren. De eerste methode is om de EPDM-folie op de kimfixatiestrook te lijmen voordat de opstaande kant wordt afgedicht. De tweede methode is om een aparte EPDM-strook te gebruiken in combinatie met de COVERGARD® Seam tape en zo de opstaande kant waterdicht te maken.

TIP: GEBRUIK, WAAR MOGELIJK, DE EERSTE METHODE (MET DE KIMFIXATIESTROOK) OMDAT JE DAN DE FOLIE NIET HOEFT TE DOORBOREN.

Controleer de kwaliteit van de ondergrond en de bestaande afdichtingsstroken, indien die aanwezig zijn. Het is belangrijk dat de ondergrond stevig is en goed verlijmd kan worden. Bedek voordat je aan de slag gaat eerst de isolatiematerialen, geprofileerde stalen platen en ruw metselwerk. Breng een scheidingslaag aan zoals uitgelegd in het vorige hoofdstuk. Verwijder ook eerst alle losliggende delen, gecoate of gemineraliseerde afdichtingsstroken, en andere afdichtingsstroken die niet genoeg gehecht zijn zodat de ondergrond effen wordt en goed verlijmd kan worden.

Extra mechanische bevestigingen zijn niet nodig, ongeacht de muurhoogte, als de bestaande dakbedekking helemaal wordt verwijderd en als de ondergrond ook volledig vlak is. Dit is het geval bij beton, multiplex, metselwerk met goede voegen enz.

BELANGRIJK: DE AFDICHTING MOET WEL NOG ALTIJD WATERDICHT WORDEN GEMAAKT AAN DE HAND VAN DE INFORMATIE OP PAGINA 34 AFWERKING DAKRAND.



Figuur 29

1. Waterdichting van opstaande kanten over de kimfixatiestrook

1.1 Toepassing

Pas deze methode toe op alle plaatsen waar je een zelfklevende kimfixatiestrook kunt aanbrengen.

1.2 Werkwijze

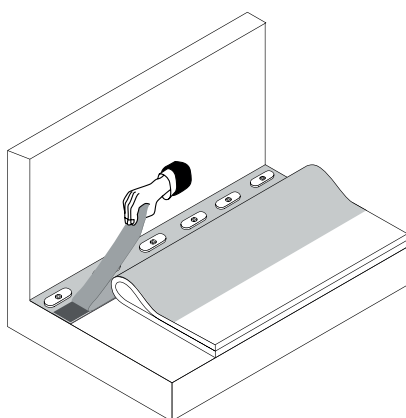
Vouw de folie 150 mm naar binnen ter hoogte van de kim zodat de COVERGARD® Kimfixatiestrook zichtbaar wordt.

BELANGRIJK: DE KIMFIXATIESTROOK EN FOLIE MOETEN VOLLEDIG VLAK LIGGEN VOORDAT JE AAN DE SLAG KUNT GAAN. MAAK DAARNA DE FOLIE EN DE KIMFIXATIESTROOK SCHOON. BRENG DAN DE PRIMER AAN OP DE ACHTERKANT VAN DE FOLIE, OP DE PLAATS DIE JE WILT VERLIJMEN (200 MM). (FIG. 29)

Breng de primer aan door goed heen en weer te bewegen over de gehele lengte totdat het oppervlak van de folie donkergrijs kleurt. Zorg dat er geen vochtige plekken of droge strepen ontstaan. Lees de werkwijze die eerder in dit document werden beschreven als er nog iets niet duidelijk zou zijn. Zorg dat er ook primer zit op de bevestigers en op het deel van de kimfixatiestrook waar geen tape zit.

BELANGRIJK: GEBRUIK NIET TE VEEL PRIMER WANT DAN KAN ER EEN PLAS ONTSTAAN IN DE HOEK TUSSEN DE OPSTAANDE KANT EN HET HORIZONTAAL VLAK. ZORG DAT DE PRIMER GOED KAN ONTLUCHTEN EN CONTROLEER DAARNA OF DE PRIMER GOED OPGEDROOGD IS.

Trek de PE-afdekfolie van de COVERGARD® Kimfixatiestrook en maak een verbinding met die strook (Fig. 30).



Figuur 30

TIP: LEG TIJDENS HET INROLLEN BEIDE HANDEN OP DE FOLIE DIE WERD BEHANDELD MET PRIMER ZODAT ER GEEN PLOOIEN KUNNEN ONTSTAAN IN DE FOLIE. ZO BEN JE ZEKER DAT DE FOLIE GOED AANSLUIT IN DE KIM EN ER DUS GEEN PLOOIEN WORDEN GEVORMD.

Nadat de verbinding tussen de folie en de kimfixatiestrook is gemaakt, neem je een rubberen handroller met een breedte van 40 mm en rol je deze rechtopstaand aan, eerst in de dwarsrichting (1) naar de opstaande kant toe en daarna in de langsrichting (2) (Fig. 31).

Gebruik daarna de FIXUM CONTACT – EPDM-contactlijm om de opstaande kant en de achterkant van de folie te verlijmen. Probeer dit zo gelijktijdig te doen zodat de droogtijd van de opstaande kant en de folie hetzelfde blijft (Fig. 32).

TIP: BRENG DE LIJM EERST AAN OP DE OPSTAANDE KANT ZODAT EVENTUEEL GEMORSTE LIJM DAN NIET TERECHTKOMT OP EEN VLAK DAT JE AL HEBT GELIJMD.

Voordat je verder gaat, moet de lijm eerst genoeg ontluften. Rol de folie pas in de gelijmde opstaande kant als de lijm volledig droog is. Zorg er bij het inrollen altijd voor dat de bovenrand mooi wordt gevormd zodat er geen plooiën ontstaan.

TIP: ALS JE MET TWEE PERSONEN AAN DEZELFDE OPSTAANDE KANT GAAT WERKEN, START DAN ALLEBEI IN HET MIDDEN EN WERK VAN ELKAAR NAAR DE ZIJKANTEN WEG. GEBRUIK JE HANDEN OM DE FOLIE GELIJKMATIG NAAR BOVEN TE ROLLEN. NEEM DAARNA EEN RUBBEREN AANDRUKROLLER EN DRUK DE VERBINDING STEVIG AAN.

2. Waterdichting van opstaande kanten met een losse EPDM-strook

Houd rekening met de hoogte die afgedicht moet worden voor de juiste afmetingen van de EPDM-stroken. Tel hier 100 mm bij voor de naadverbinding met de horizontale gelegde EPDM. Je kunt de stroken zolang maken als je wilt.

TIP: BESPAAR TIJD EN SNIJD DE STROKEN OP VOORHAND AL OP MAAT. ZORG BIJ HET SNIJDEN VAN DE STROKEN DAT DE FABRIEKSNADEN EVENWIJDIG LOPEN MET DE NAADVERBINDING. DIT ZORGT VOOR STABILISATIE BIJ DE VERWERKING WAT DE VORMING VAN PLOOIEN TEGENGAAT.

Leg de EPDM-strook op het EPDM-membraan, op 150 mm uit de kim van de opstaande kant. Maak de naad schoon indien dit nodig is en breng de primer aan op de dakfolie en de aparte EPDM-strook over een lengte van ongeveer 150 mm.

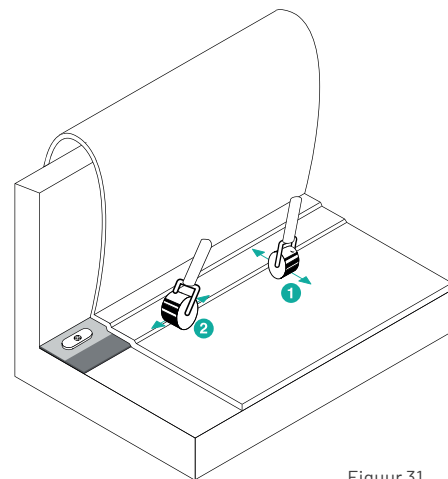
BELANGRIJK: ZORG DAT JE NIET TE VEEL PRIMER AANBRENGT OP DE BEVESTIGINGSSTROOK EN IN DE HOEK TUSSEN HET DAKVLAK EN DE OPSTAANDE KANT. LAAT DAARNA DE FIXUM PRIMER GOED ONTLUCHTEN.

TIP: BRENG BIJ HELE LANGE OPSTAANDE KANTEN DE PRIMER PAS AAN NADAT DE APARTE STROKEN TEGEN DE OPSTAANDE KANTEN ZIJN VERLIJMD.

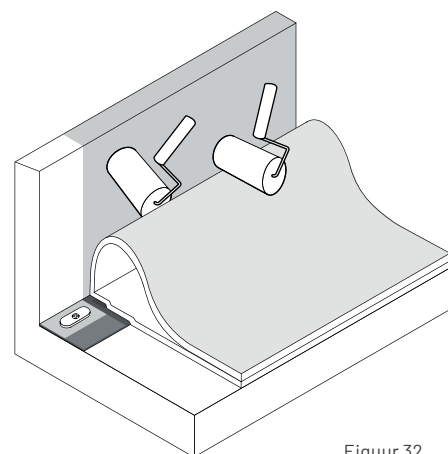
Leg de COVERGARD® Seam tape met een breedte van 76 mm (3") op de EPDM-folie in het dakvlak. Zorg dat de tape zo dicht mogelijk in de hoek van de opstaande kant ligt, maar bedek de bevestigings niet. De tape mag ook niet oprullen tegen de opstaande kant zelf

Breng daarna de FIXUM CONTACT-lijm aan tegen de opstaande kant en op het andere deel van de EPDM-strook. Gebruik je handen om het deel van de EPDM-strook dat verlijmd is met de FIXUM CONTACT-lijm te rollen in de opstaande kant. Zorg dat er tijdens het inrollen altijd een mooie bovenrand aanwezig is. Neem daarna een borstel en druk de verbinding stevig aan.

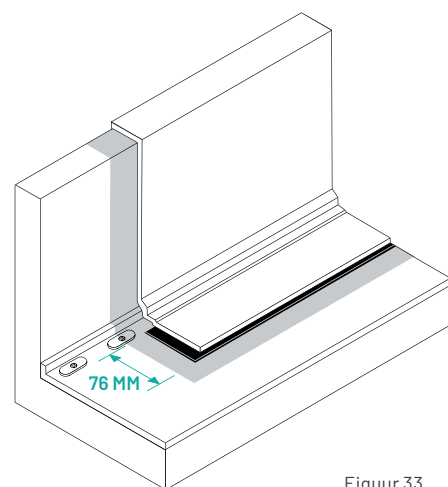
Snij de horizontale overlap van de aparte EPDM-strook bij zodat ten minste 10 mm van de PE-afdekfolie van de tape zichtbaar is. Verwijder de PE-afdekfolie en doe de naadverbinding dicht. Neem daarna een rubberen handroller met een breedte van 40 mm en rol het geheel stevig aan. Rol eerst loodrecht op de verbinding en daarna pas over de volledige lengte.



Figuur 31



Figuur 32



Figuur 33

HOEKEN

1. Binnenhoek

1.1 Toepassing

De afbeelding hieronder toont hoe je de EPDM-folie kunt vouwen in een driehoek ter hoogte van de binnenhoeken en daarna tegen de opstaande kant kunt verlijmen. Hiermee wordt de hoekafwerking waterdicht en hoeft je de folie niet in te snijden.

LET OP: DEZE WERKWIJZE KAN GEBRUIKT WORDEN VOOR ELK SOORT DAK, MAAR HET IS AANZIENLIJK MOEILIJKER UIT TE VOEREN BIJ HOGERE OPSTAANDE KANTEN EN HET WORDT HIERDOOR OOK MINDER MOOI.

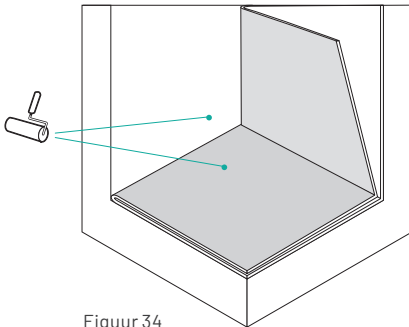
1.2 Werkwijze

Verlijm de EPDM-folie tegen de opstaande kant volgens de methodes die eerder in dit document werden beschreven. Verlijm de folie nauwkeurig tegen de opstaande kanten en in de hoeken (Fig. 34).

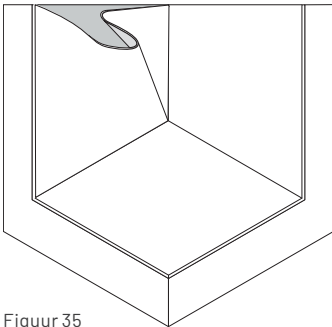
Werk hierna de folie in tegen de andere kant. Vorm met het overtollige EPDM een driehoek zoals weergegeven op de afbeelding (Fig. 35). Kleef deze driehoekige flap eerst onderaan vast zodat alle lucht die erachter zit, verdwijnt.

Om deze flap verder te verlijmen, breng je de FIXUM PRIMER aan op de flap en tegen de opstaande kant (Fig. 36).

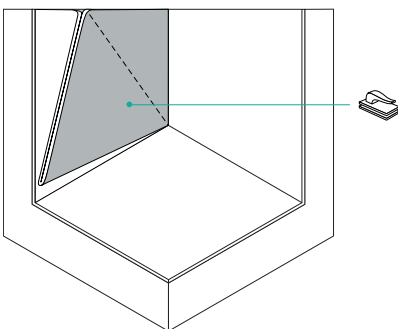
Duw de flap tegen de opstaande kant, maar zorg dat er geen plooiën ontstaan. Rol de flap daarna aan en maak af met een geschikte afwerking (Fig. 37).



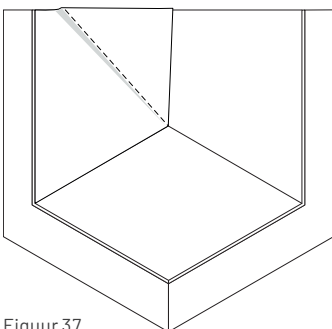
Figuur 34



Figuur 35



Figuur 36



Figuur 37

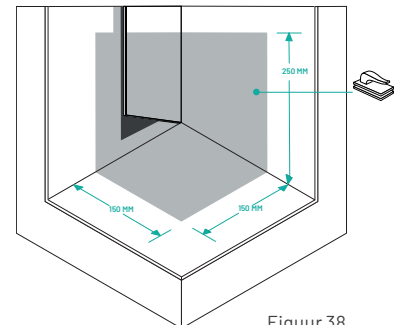
Indien de opstaande kanten hoger zijn, moet je een verticale naadoverlap kunnen vormen in de hoek. Snijd daarom de EPDM-folie bij de binnenhoek in. Gebruik de COVERGARD® Seam Tape van 76 mm (3") breed om de verticale naadverbinding uit te voeren (Fig. 38). Volg hiervoor de voorgeschreven werkwijze. Als alternatief kun je ook de folie helemaal wegsnijden en een gestuikte naad maken. De werkwijze blijft dan hetzelfde, maar de lengte van het eerste stuk COVERGARD® Flashing moet wel voldoende zijn. Reken hiervoor een overlap van 100 mm met de EPDM-folie, de hoogte van de opstaande kant en 100 mm voor de bovenrand van de opstaande kant.

De afwerking van de binnenhoek gebeurt in twee fasen. Neem twee dezelfde stukken COVERGARD® Flashing en dicht de opening bij de binnenhoek af. Breng daarna de FIXUM PRIMER aan op het horizontale vlak tot 150 mm van de opening die afgedicht moet worden en tot 250 mm op het verticale vlak (Fig. 38).

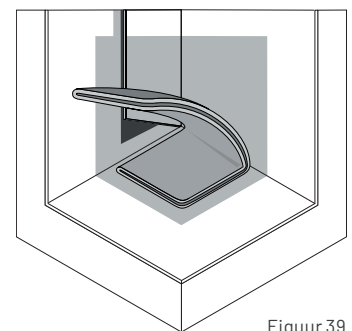
De twee identieke stukken COVERGARD® Flashing hebben een breedte van 229 mm en een lengte van 300 mm. Zorg dat elke hoek van de afgesneden stukken COVERGARD® Flashing rond is. Laat daarna de FIXUM PRIMER helemaal ontluichten voordat je de COVERGARD® Flashing aanbrengt.

Vouw het eerste stuk COVERGARD® Flashing dubbel over de volledige lengte en zorg dat de vouw 10 mm van het midden ligt. Maak een vierkant op de kleinere helft en trek de PE-afdekfolie eraf.

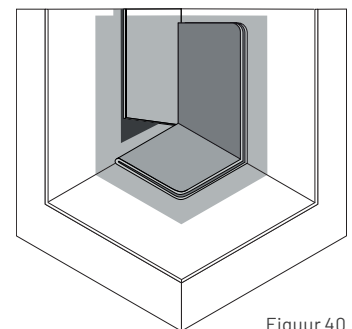
De afbeelding hieronder laat zien hoe je de gevouwen vierkante basis op het dakvlak legt, 10 mm van de kim (Fig. 39). Werk het stuk in de kim verder af en ook het stuk tegen de opstaande kant van de naadverbinding (Fig. 40).



Figuur 38



Figuur 39



Figuur 40

HOEKEN

Je kunt het stuk COVERGARD® Flashing nu verder afwerken in de twee resterende hoeken. Kijk op de afbeelding hoe je de driehoekige flap vormt (Fig. 41). Vouw de flap als eerste aan de basis dicht zodat de lucht die erin zit, weg kan. Neem daarna een rubberen handroller en rol de COVERGARD® Flashing stevig in.

Breng op de plaats waar de driehoekige flap moeten worden gelijmd, de FIXUM PRIMER aan en doe het geheel dicht (Fig. 42). Neem een rubberen handroller en rol alle verlijmdede delen van de COVERGARD® Flashing stevig aan.

Bedek de flap van het eerste stuk COVERGARD® Flashing met het tweede stuk. Breng om dit te doen, eerst de FIXUM PRIMER aan op het deel dat je wilt bedekken. Leg het tweede stuk in het midden over de rand van het eerste stuk en zorg dat het nauwkeurig in de hoeken ligt. Gebruik een rubberen handroller om het hele stuk stevig aan te duwen. Neem daarna de FIXUM ROOF - EPDM kit en maak alle gesneden randen van de COVERGARD® Flashing dicht.

2. Buitenhoeken

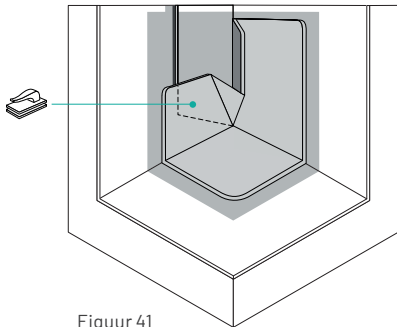
Er zijn twee methodes voor de buitenhoeken. Bij de eerste methode kan de EPDM bij de buitenhoeken gewoon doorlopen tegen de opstaande kanten. In dit geval worden de kleine doorvoeren ingepakt in één strook EPDM. Als tweede kan de EPDM-folie ook bestaan uit meerdere kleinere stroken die samen een naadverbinding vormen in de hoek. Bij de beide methodes maak je de kleine opening aan de voet van de hoek waterdicht met een klein stuk COVERGARD® Flashing van 229 mm breed dat je aan één kant in een cirkel snijdt. Rond daarna de hoeken aan de andere kant af.

TIP: BIJ KOUD WEER, GEBRUIK DAN EEN HANDFÖHN OM DE COVERGARD® FLASHING GOED TE KUNNEN VERWERKEN.

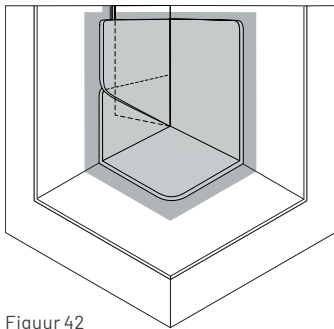
Wanneer de naadverbinding in de hoek klaar is, breng je de FIXUM PRIMER aan in de hoek (Fig. 43). Vouw daarna het stukje COVERGARD® Flashing dubbel en zorg dat de PE-afdekfolie aan de buitenkant zit. Trek dan de PE-afdekfolie van het rechthoekig deel.

Leg het stukje in het midden van de hoek, tegen de opstaande kant en vouw de beide helften om de hoek (snij de PE-afdekfolie hier voorzichtig in) (Fig. 44).

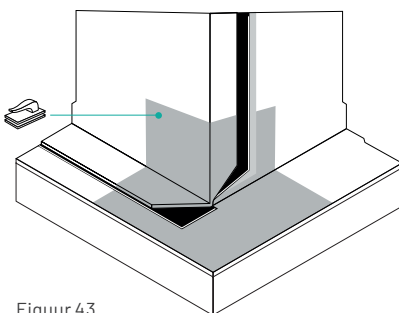
Doe het deel PE-afdekfolie dat overblijft weg. Werk daarna de COVERGARD® Flashing in de hoek in. Doe dit vanaf de kant van de tape zoals wordt weergegeven op de afbeelding en ga door tot de COVERGARD® Flashing ongeveer 20 mm op het vlak van het dak kleeft.



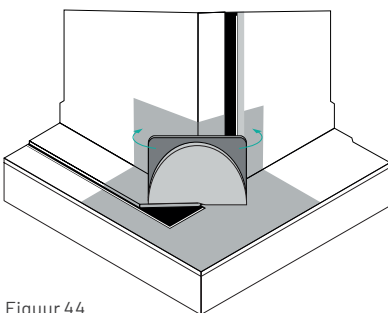
Figuur 41



Figuur 42



Figuur 43



Figuur 44

BELANGRIJK: ER MAG GEEN SPANNING ONTSTAAN OP DE COVERGARD® FLASHING EN JE MOET HET RUITJESPATROON BLIJVEN ZIEN. VOUW HET OVERBLIJVENDE DEEL VAN DE COVERGARD® FLASHING OP HET DAKVLAK EN VERDEEL DE SPANNING GELIJKMATIG VAN HET MIDDEN NAAR DE ZIJKANTEN OVER DE OPPERVLAKTE (FIG. 45).

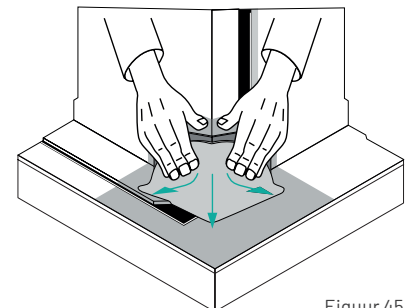
Neem de rubberen handroller en duw het geheel aan door van binnen naar buiten te rollen (Fig. 46). Spuit FIXUM ROOF EPDM-kit langs de gesneden randen COVERGARD® Flashing (Fig. 47).

LET OP: ALS JE DE EPDM-STROKEN MET GESTUIKTE NADEN IN DE HOEK PLAATST, DAN MOET HET STUK COVERGARD® FLASHING ZEKER 100 MM LANG ZIJN ZODAT HET STUK HET DAKVLAK KAN OVERLAPPEN. VERDER MOET HET STUK OOK DE VOLLEDIGE HOOGTE VAN DE OPSTAANDE KANT BEDEKKEN EN MOET ER NOG 100 MM OVERBLIJVEN OM EVENTUEEL DE BOVENKANT VAN DE OPSTAANDE KANT OOK TE BEDEKKEN.

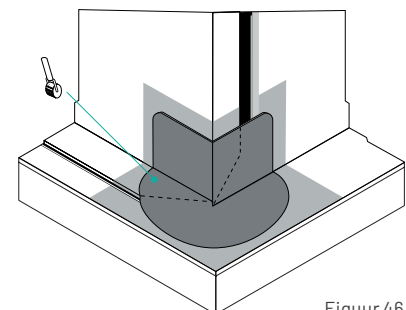
TIP: GEBRUIK GEEN EPDM-STROKEN, MAAR VOER HET GEHELE DEEL IN COVERGARD® FLASHING UIT ALS JE EEN KLEINERE DAKDOORVOER WILT GAAN INWERKEN. ALS JE DIT GAAT DOEN, VOER DAN DE BUITENHOEKEN IN TWEE STAPPEN UIT. BRENG EERST DE FIXUM PRIMER OP DE FOLIE EN OP DE OPSTAANDE KANT AAN. LAAT DAARNA DE PRIMER GOED ONTLUCHTEN EN BRENG DAN PAS DE COVERGARD® FLASHING AAN. PLAATS HET EERSTE STUK COVERGARD® FLASHING OP DE EPDM-FOLIE EN ZORG DAT ER EEN OVERLAP VAN 75 MM IS. LAAT DIE OVERLAP EXACT 75 MM DOORLOPEN VOORBIJ DE HOEK. WERK HET STUK NAUWKEURIG IN DE HOEK IN EN OOK TEGEN DE OPSTAANDE KANT. NEEM DE RUBBEREN HANDROLLER EN ROL DE COVERGARD® FLASHING RUSTIG AAN. KNIP DE HELFT VAN DE COVERGARD® FLASHING AF VOORBIJ DE HOEK ZODAT JE HET MAKKELIJKER KUNT OMVOUWEN.

TIP: ALS JE EEN HANDFÖHN GEBRUIKT (BIJ KOUD WEER), ZORG DAN DAT DE COVERGARD® FLASHING NIET TE VER UITREKT OF TE HEET WORDT.

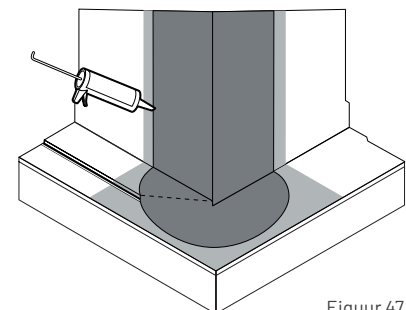
Voer dit proces nog een keer uit aan de andere kant zodat je ook daar een overlap van minstens 75 mm krijgt ter hoogte van de hoek. Breng dan als laatste stap de FIXUM PRIMER aan op de zone die overlapt moet worden, maak de hoek af en gebruik de FIXUM ROOF EPDM-kit om alle gesneden randen van de COVERGARD® Flashing dicht te maken.



Figuur 45



Figuur 46



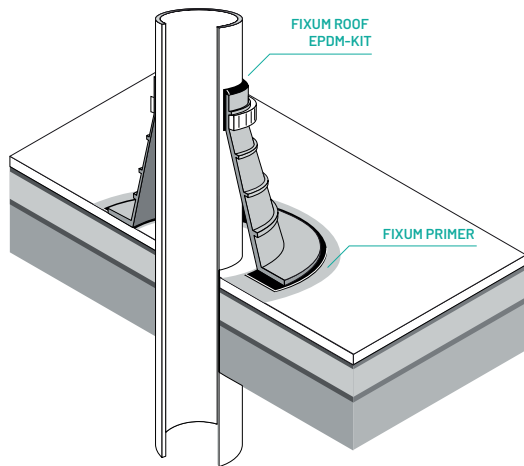
Figuur 47

DOORVOEREN

Dit hoofdstuk gaat over de dakdoorvoeren en doorvoeren met ongelijke vormen. Gebruik één van de volgende methodes om de dakdoorvoeren in te werken: COVERGARD® Covertape, kleine COVERGARD® Pipe Boot, grote COVERGARD® Pipe Boot of aansluitingen die tijdens het werk zelf worden gemaakt met COVERGARD® Flashing.

Als je een renovatie van een dak uitvoert, verwijder dan altijd eerst de oude waterdichting van de doorvoeren. Dat zal meestal mastiek, lood, bitumineuze bedekking of iets dergelijks zijn. Sluit daarna de nieuwe waterdichting rechtstreeks op de doorvoer aan.

BELANGRIJK: BEVESTIG ELKE DOORVOER MECHANISCH AAN DE ONDERGROND. ALS JE DIT NIET DOET, KAN EEN LOSSE DOORVOER DE DAKBEDEKKING BESCHADIGEN WANNEER HET BEWEEGT.



Figuur 48

1. Kleine en grote COVERGARD® Pipe Boot

1.1 Toepassing

Gebruik de grote COVERGARD® Pipe Boot om ronde buisdoorvoeren met een diameter van 25 tot 150 mm op een waterdichte manier aan te sluiten. De kleine COVERGARD® Pipe Boot is geschikt voor kleinere, ronde doorvoeren met een diameter van 13 tot 65 mm. De beide doorvoeren zijn open aan de bovenkant (Fig. 48).

LET OP: DE COVERGARD® PIPE BOOTS ZIJN NIET GESCHIKT VOOR SOEPELE DOORVOEREN, DOORVOEREN DIE TE KORT BIJ DE MUUR STAAN, DOORVOEREN MET EEN RUW OPPERVLAK, WARME BUIZEN, GEBUNDELDE DOORVOEREN MET EEN BEPERKTE TUSSENRUIMTE, AANSLUITINGEN OP STALEN STRUCTUURCONSTRUCTIES, ENZ.

1.2 Werkwijze

Maak het oppervlak van de doorvoer en van de folie die er rond zit (op ongeveer 150 mm) goed schoon met water en een staalborstel of met de FIXUM Cleaner. Als de doorvoer geroest is of sterk vervuild is, ga er dan eerst met een stalen borstel overheen voordat je de doorvoer reinigt met water of met de FIXUM Cleaner.

Trek de manchetten over de doorvoer om de correcte maat van de aansluiting te bepalen. De correcte diameter wordt dan zichtbaar omdat deze zich aftekent bij één van de maatringsringen die rond de manchetten lopen. Neem daarna een schaar en verwijder het deel boven de maatring.

Breng de FIXUM PRIMER aan op alle kanten van de doorvoer in het vlak en vorm zo een vierkant. Wacht vijf tot tien minuten zodat de FIXUM PRIMER kan opdrogen. Trek dan de manchetten volledig over de doorvoer tot de flens op de dakfolie rust. Verwijder daarna de beschermfolie van de onderkant van de flens en duw de flens in de primer met je handen. Neem een rubberen handroller en rol de gemaakte verbinding stevig aan. Vouw de bovenkant van de manchetten zo'n 25 mm naar binnen en voorzie de doorvoer van een dikke laag FIXUM ROOF - EPDM kit. Rol nu het naar binnen gevouwen deel van de manchetten terug in de kit en gebruik de roestvrijstalen klemring om het geheel goed aan te spannen.

BELANGRIJK: ZORG DAT DE KLEMRING PERFECT ONDER DE MAATRING VAN DE MANCHETTEN ZIT EN ZORG DAT DE SCHROEF GOED KLEMT.

2. Buisdoorvoeren met COVERGARD® Flashing

2.1 Toepassing

Gebruik COVERGARD® Flashing om ronde buisdoorvoeren of steunpunten aan te sluiten die niet toegankelijk zijn via de bovenkant. Deze methode kan ook worden toegepast op buisdoorvoeren die wel toegankelijk zijn via de bovenkant, maar die een diameter van meer dan 150 mm hebben en dus te groot zijn voor de grote COVERGARD®-doorvoer.

BELANGRIJK: COVERGARD® FLASHING IS NIET GESCHIKT VOOR SOEPELE DOORVOEREN, DOORVOEREN DIE TE KORT BIJ DE MUUR STAAN, DOORVOEREN MET EEN RUW OPPERVLAK, WARM BUIZEN, GEBUNDELDE DOORVOEREN MET EEN BEPERKTE TUSSEN-RUIMTE, AANSLUITINGEN OP STALEN STRUCTUURCONSTRUCTIES, ENZ.

TIP: IN DE MEESTE GEVALLEN IS HET HANDIG OM DE FOLIE EERST IN TE SNIJDEN VOORDAT JE HEM AANBRENGT ROND DE DOORVOER. LEES DE EERDER BESPROKEN RICHTLIJNEN OM DE FOLIE DAARNA OPNIEUW TE REPAREREN ZODAT JE VERDER KUNT MET DE AANSLUITING ROND DE BUISDOORVOER.

2.2 Werkwijze

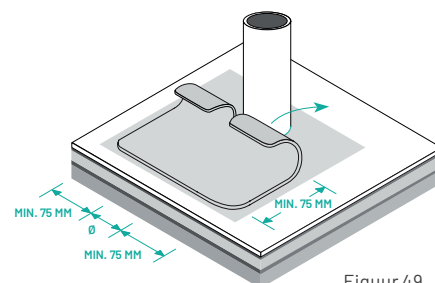
Werk de basis in met twee dezelfde stukken COVERGARD® Flashing. Deze twee identieke stukken moeten 75 mm rond de buis overlappen met de EPDM-folie en moeten onderling ook nog eens een overlap van 75 mm hebben. De totale breedte bedraagt dan $(150 + \varnothing)$ mm en de totale lengte wordt $(75 + (75 + \varnothing)/2)$ mm met minstens 150 mm in totaal. Als je werkt met buisdoorvoeren die een diameter hebben van meer dan 225 mm, dan moeten de basisstukken uitgevoerd zijn in EPDM en moet je de standaard naadverbindingmethodes gebruiken.

Breng de FIXUM PRIMER aan op de buisdoorvoer en op de EPDM-folie. De hoeveelheid primer hangt af van de COVERGARD® Flashing-stukken die nodig zijn. Zorg dat de FIXUM PRIMER daarna goed kan ontluchten. Plaats dan het eerste COVERGARD® Flashing-stuk in de richting van de buisdoorvoer zoals weergegeven op de afbeelding (Fig. 49). Teken de diameter van de buis af op de achterkant van de COVERGARD® Flashing en snijd in een cirkel in het materiaal (kleiner dan buisdiameter) zodat je een aansluiting rond de buis krijgt met een hoogte van 25 mm (Fig. 50).

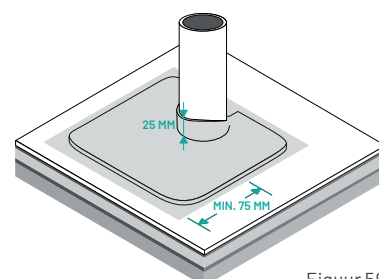
Bevestig de COVERGARD® Flashing nu op de folie en de buis. Zorg dat je het geheel niet onder te veel spanning zet.

TIP: BEGIN AAN DE BUITENKANT EN LAAT DE COVERGARD® FLASHING RECHT DOORLOPEN. WERK PAS DAARNA NAAR DE BUIS TOE. BRENG ALS LAATSTE DE FIXUM PRIMER AAN OP HET OVERLAPPENDE DEEL. VOER DE BOVENSTAANDE PROCEDURE OPNIEUW UIT VOOR HET TWEEDE COVERGARD® FLASHING-STUK EN ZORG DAT ER EEN OVERLAPPING VAN 75 MM ONTSTAAT (FIG. 51). NEEM DAN EEN RUBBEREN HANDROLLER EN ROL HET GEHEEL STEVIG AAN.

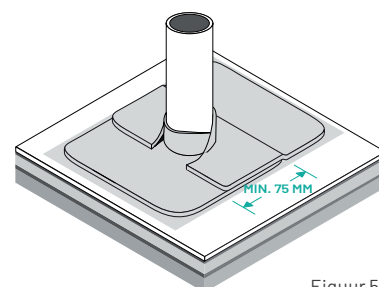
Snij nu het derde COVERGARD® Flashing-stuk dat je nodig hebt om de buis aan te sluiten.



Figuur 49

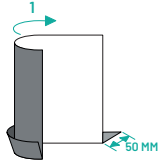


Figuur 50

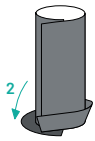


Figuur 51

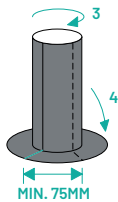
DOORVOEREN



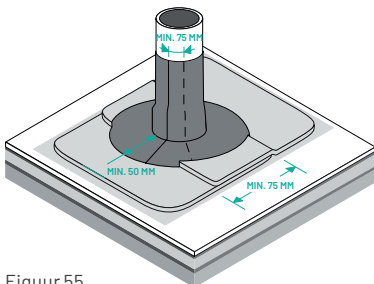
Figuur 52



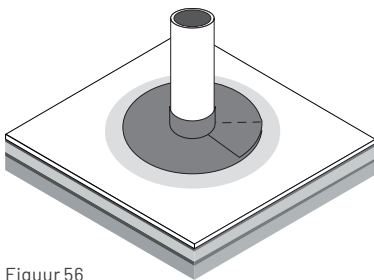
Figuur 53



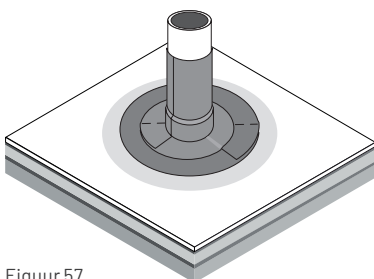
Figuur 54



Figuur 55



Figuur 56



Figuur 57

BELANGRIJK: DIT DERDE STUK MOET MINSTENS 50 MM OVERLAPPEN MET HET HORIZONTALE VLAK (SNIJ DE PE-AFDEKFLIE HIER VOORZICHTIG IN). DE OMTREK VAN DE BUIS EN DE 75 MM VAN DE OVERLAPPING BEPALEN DE LENGTE VAN HET DERDE STUK. VOUW DE ONDERKANT VAN HET DERDE STUK OVER EEN BREEDTE VAN 50 MM NAAR BOVEN (FIG. 52). ZORG DAT DE GEMAAKTE VOUW DE ONDERKANT VAN DE DOORVOER AANRAAKT EN LIJM HET STUK VAST AAN DE VERTICALE WAND. STOP WANNEER JE ÉÉN DERDE VAN DE OMTREK HEBT VASTGELIJMD. ZORG ER DAN MET JE DUIM EN WIJSVINGER VOOR DAT HET EERSTE DEEL VAN DE GEVOUWEN ONDERKANT DE EPDM-FOLIE AANRAAKT. DE SPANNINGEN MOETEN WORDEN OVERGEBRACHT NAAR DE BUITENZIJDEN VAN HET MATERIAAL (FIG. 53 EN 54).

Breng nu de FIXUM PRIMER aan op het vlak dat moet overlappen en werk het verder af tegen de opstaande kant. Plak nu het deel van de onderkant dat overblijft door in tegenovergestelde richting te werken (Fig. 55). Rol als laatste het stuk aan en gebruik de FIXUM ROOF EPDM-kit om alle gesneden randen dicht te maken.

2.3 Alternatieve afwerking

Je kunt de COVERGARD® Flashing-aansluiting ook met twee stukken uitvoeren (i.p.v. drie stukken), zoals weergegeven op de afbeelding. In dit geval moet het eerste stuk minstens 75 mm overlappen met het horizontale vlak en 24 mm met de buis (Fig. 56). Het tweede stuk moet dan een overlapping van 50 mm hebben met het eerste stuk op het horizontale vlak (Fig. 57).

3. Afvoeropties

3.1 COVERGARD® Hemelwaterafvoer

3.1.1 Toepassing

De COVERGARD® Hemelwaterafvoer wordt meestal gebruikt om het regenwater verticaal af te voeren.

3.1.2 Werkwijze

Als je een dak gaat renoveren, moet je eerst een aantal voorbereidingen treffen. Verwijder eerst de oude dakbedekking en verwijder de oude bestaande afvoer. Verwijder daarna al het vuil dat aanwezig is. Pas na deze stappen kun je een schone en vlakke aansluiting uitvoeren.

Plaats de isolatie verdiept rond de afvoer onder een helling (afschot). Op deze manier creëer je een overgang tussen de afvoer en het dakvlak. Zorg dat de cacheerlaag van de isolatie erop blijft zitten zodat je de folie daar op kan verlijmen.

Leg de EPDM-folie mooi vlak op de ondergrond zoals beschreven en maak met een schaar een ronde opening die ongeveer 20 mm kleiner is dan de binnendiameter van de afvoer. Zorg dat je geen scherpe insnijdingen maakt want deze kunnen na verloop van tijd verder doorscheuren.

Teken nu de omtrek van de slabbe van de COVERGARD® Hemelwaterafvoer aan op de ondergrond en primer de ondergrond minimaal 1 cm ruimer dan de afgetekende vorm. Als de primer droog is breng dan de zelfklevende COVERGARD® Hemelwaterafvoer aan op de ondergrond en gebruik de FIXUM ROOF EPDM-kit om alle gesneden randen dicht te maken.

3.2 Afvoer zijuitloop en spuwer

In de meeste gevallen zijn zijuitlopen en spuwers volledig in elkaar gelast, maar soms kan het zijn dat de binnenkant van de zijuitloop niet waterdicht is. In dat geval moet je de hele binnenkant waterdicht inwerken. Verder moet je ook elke hoek van de flenzen afronden.

3.2.1 Toepassing

Deze afvoeroptie wordt meestal gebruikt om het regenwater horizontaal af te voeren langs de opstaande kanten.

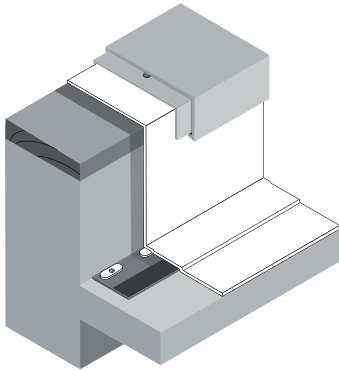
3.2.2 Werkwijze

Als je een dak gaat renoveren, moet je eerst alle bestaande spuwers verwijderen of schoon maken als je ze opnieuw wilt gebruiken. Breng daarna eerst de EPDM-folie aan voordat je de afvoer terugplaatst. Breng dan een laag FIXUM ROOF EPDM-kit aan op de achterkant van de spuwer of zijuitloop en monteer de spuwer op de ondergrond en tegen het opstaand werk. Fixer deze met schroeven.

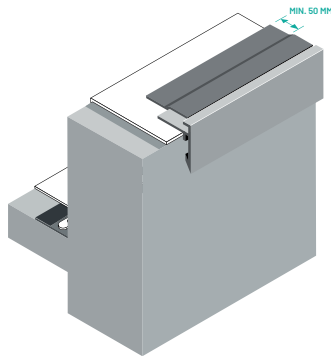
BELANGRIJK: REINIG HET METAAL GOED WANT ER ZIT VAAK EEN OLIEACHTIGE BESCHERMLAAG OP.

Breng daarna de FIXUM PRIMER aan en zorg dat het geheel goed kan ontlichten. Controleer of alles goed droog is en breng de COVERGARD® Covertape HWA Slabbe 450 x 450 mm aan. Bij een niet gelaste spuwer, dicht eerst de binnenzijde van de spuwer (na deze eerst te primeren) met COVERGARD® Flashing en breng daarna een slabbe aan uit COVERGARD® Flashing om de flens in te werken conform hierboven genoemde omschrijving. Rol dan de COVERGARD® Flashing goed aan. Gebruik de FIXUM ROOF EPDM-kit om alle gesneden randen van de COVERGARD® Flashing of Covertapedicht te maken.

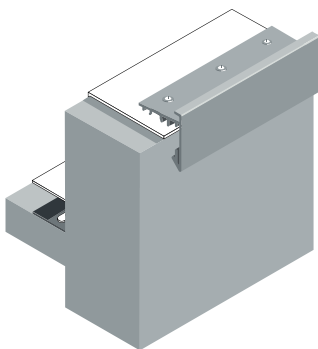
AFWERKINGEN VAN DE DAKRAND



Figuur 58



Figuur 59



Figuur 60

1. Toepassing

Monteer een dakrand altijd conform de richtlijnen van de ontwerper, bij de binnen- en buitengoten en op alle vlakke dakranden waar de EPDM-folie eindigt. De informatie die beschreven staat in dit hoofdstuk, kun je op elk dak toepassen. Moest je toch een dak hebben met andere details, neem dan contact op met een filiaal van Zinkunie in de buurt. Als je de opstaande kanten volledig moet inwerken, gebruik dan aluminium dakrandprofielen, plastisol/zinken/aluminium afdekkappen of betonnen kappen. Neem waterkerende slabben of wandknelprofielen als je de opstaande kanten over de hoogte moet inwerken.

2. Betonnen kappen

Bij betonnen kappen kleef je de folie over de volledige lengte van de dakrand in.

TIP: ZORG DAT DE FOLIE OP VOLDOENDE AFSTAND VAN DE RAND STOPT. OP DIE MANIER HECHT DE CEMENTMORTEL GOED OP DE MUUR EN BLIJFT DE WATERDICHTHEID ERVAN VOLLEDIG INTACT.

3. Aluminium/zinken/plastisol afdekkappen

De folie moet ten minste 50 mm over de muurrand steken zodat je deze over de gehele lengte goed kunt verlijmen over de ondergrond met de FIXUM Contactlijm.

TIP: JE KUNT DAKKAPPEN HET BESTE BEVESTIGEN MIDDELS MECHANISCH BEVESTIGDE KLANGEN. BIJ VRAGEN HIEROVER NEEM CONTACT OP MET EEN FILIAAL VAN ZINKUNIE IN DE BUURT.

4. Aluminium dakrandprofielen

Bevestig de metalen dakrandprofielen 100 mm hart op hart en gebruik hiervoor geschikte bevestigingen, de daktrim wordt bovenop de EPDM bevestigd (Fig. 58).

Plaats de COVERGARD® Covertape met de FIXUM PRIMER op de aluminium flens (Fig. 59). De bevestigingen moeten aan de beide kanten evenveel overlappen. Neem een rubberen handroller en rol de COVERGARD® Covertape stevig aan. Gebruik daarna de FIXUM ROOF EPDM-kit om alle gesneden randen dicht te maken.

BELANGRIJK: DEZE VERSTERKING IS NIET NODIG BIJ EEN SOLOTRIM DAKRANDPROFIEL (FIG. 60), LET WEL OP DAT DE VLAKKE DELEN VAN DE OPSTANDEN NAAR HET DAK TOE OP AFSCHOT MOETEN ZIJN!

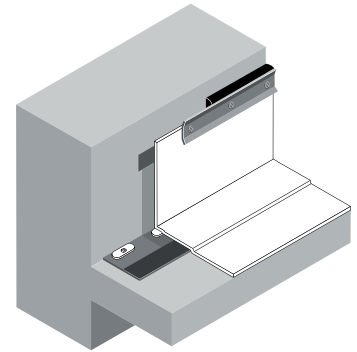
5. Wandknelprofielen

Het wandknelprofiel moet hoger liggen dan het waterniveau zodat een eventuele verstopte afvoer geen problemen kan veroorzaken.

BELANGRIJK: BEVESTIG EEN WANDKNELPROFIEL NOOIT OP EEN HOUTEN ONDERGROND. ALLEEN METSELWERK, GLADDE STENEN EN BETON ZIJN GESCHIKTE ONDERGRONDEN. OOK INDIEN DEZE AANSLUITING OP DE SLAGREGENZIJDE STAAT IS EEN WANDKNELPROFIEL NIET VOLDOENDE VOOR WATERDICHTHEID TE KUNNEN GARANDEREN, HIERVOOR MOET LOOD OF LOODVERVANGER AANGEBRACHT WORDEN OP HET BINNENBLAD VAN DE CONSTRUCTIE!

Zorg dat de aangrenzende profielen minimaal 5 mm uit elkaar liggen en bevestig de wandknelprofielen rechtstreeks op de muur, niet tegen plaatmetaal, bestaande afdichtingen enz. Boor alleen gaten in beton, metselwerk en stenen. Boor zeker niet in het voegmateriaal. Zorg ook dat het wandknelprofiel onderbroken wordt bij de binnen- en buitenhoeken, maar buig het niet om de hoeken. Trek daarna de bovenkant van de folie ongeveer 20 mm terug en breng een laag FIXUM ROOF EPDM-kit aan tussen de muur en de folie. Monteer het wandknelprofiel pas nadat je al deze stappen hebt voltooid.

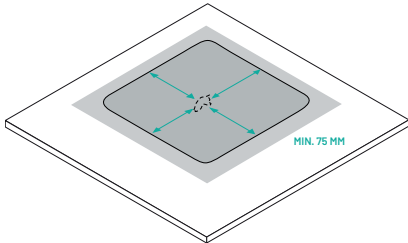
Bevestig nu het wandknelprofiel hart op hart 200 mm met een geschikt plugsysteem met afdichtingsringen. Zorg dat de spanning over de volledige lengte van het profiel gelijk is. Monteer hiervoor eventueel meer bevestigings. De laatste bevestiging en het profieluiteinde mogen maximaal 25 mm uit elkaar liggen. Spuit daarna aan de bovenkant van het profiel een laag FIXUM ROOF EPDM-kit. Monteer een verticaal knelprofiel overal waar de aansluitingshoogte verschilt en werk dit aan beide kanten af met de FIXUM ROOF EPDM-kit (Fig. 61).



Figuur 61

REPARATIES

Voer reparaties uit als er perforaties of scheuren in de EPDM-folie zitten, als schadelijke producten de folie vervuild hebben of als er plooiën zitten op 450 mm rondom de naad.



Figuur 62

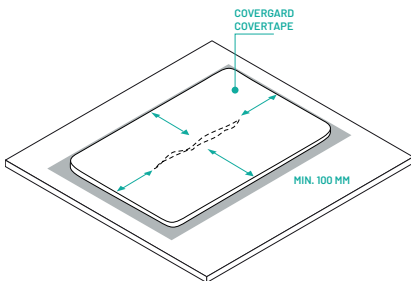
1. Werkwijze

Als je beschadigingen opmerkt, markeer deze dan direct met een vetkrijt. Zorg dat de reparaties minimaal 75 mm overlappen met de randen van de beschadiging zoals weergegeven op de afbeelding (Fig. 62). Perforaties van minder dan 50 mm kun je met een stukje COVERGARD® Covertape repareren.

Primer de ondergrond met de FIXUM primer, neem een stukje COVERGARD® Covertape en repareer de scheuren en insnijdingen in de dakbaan. Rond alle hoeken van het stukje Covertape af en hecht deze op de ondergrond.

TIP: ALS JE EEN FOLIE WILT REPAREREN DIE AL LANG OP HET DAK LIGT, MAAK HET OPPERVLAKE DAN EERST GOED SCHOON. GEBUIK HIERVOOR EEN STAAL BORSTEL EN EEN EMMER MET WARM WATER EN ZEEP. SPOEL HET OPPERVLAKE DAARNA NA MET GEWOON WATER ZONDER ZEEP EN DROOG AF MET ENKELE SCHONE KATOENEN DOEKEN. ALS DE FOLIE ZWAAR VERVUID IS, KAN HET ZIJN DAT JE DEZE STAPPEN EEN PAAR KEER MOET HERHALEN.

Folies die in contact zijn geweest met de volgende chemische producten moet je eerst goed controleren: petroleumproducten, allerlei soorten vet en olie, dierlijke vetten, bitumen en producten op basis van teer, kunststof en olie. Verwijder in deze gevallen direct alle schadelijke producten van de folie en breng een nieuw stuk EPDM aan op de plaatsen waar de folie beschadigd is.



Figuur 63

2. Verwerking

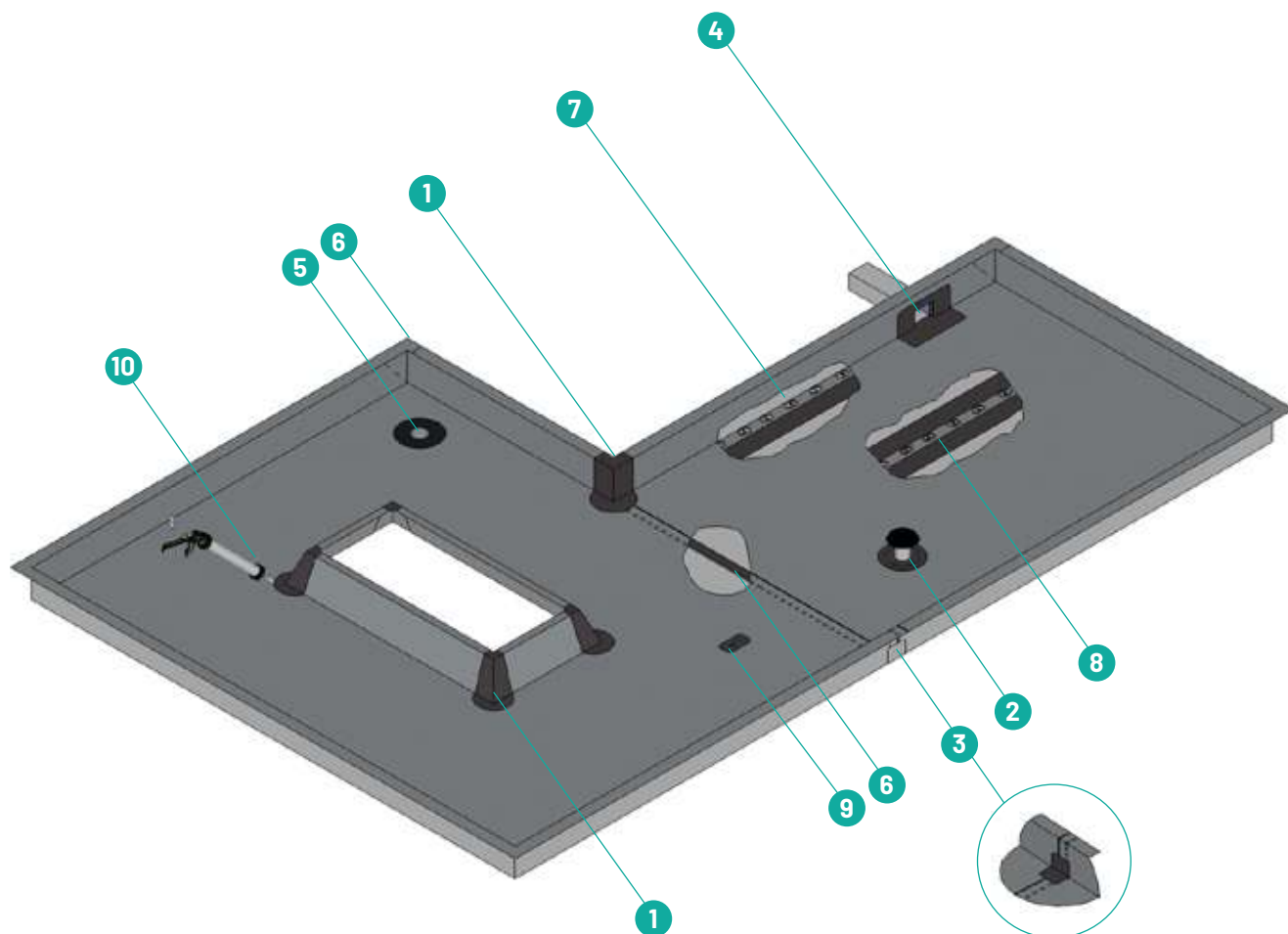
Als er vouwen zitten binnen 450 mm van de naad, snij deze dan uit met een schaar tot vlak tegen de dakbaan. Gebruik de FIXUM PRIMER om de losliggende stukken te verlijmen en rol daarna stevig aan met een rubberen handroller. Maak als laatste stap de zone rond de insnijding schoon en repareer deze met een stuk Covertape. De snede moet minimaal 75 mm overlapt worden in alle richtingen (fig. 63). Gebruik daarna de FIXUM ROOF EPDM-kit om alle gesneden randen dicht te maken.

Tijdelijke waterdichtingen zorgen ervoor dat werkzaamheden die al klaar zijn niet beschadigd raken. Werk op het einde van elke werkdag alle dakrandafwerkingen, tijdelijke afdichtingen en aansluitingen goed af. Op die manier blijft het dak waterdicht.

1. Werkwijze

Breng een markering aan op de ondergrond daar waar de rand van de folie zit en waar het onafgewerkte deel eindigt. Vouw de folie minimaal 200 mm terug. Teken daarna met een smetkoord een rechte lijn af op de ondergrond op ongeveer 100 mm van de eerste markeringen. Spuit dan de FIXUM ROOF EPDM-kit op de getekende lijn en gebruik hiervoor ongeveer 3 m^l per tube. Rol daarna de folie weer over de ondergrond en leg er een tijdelijke ballast op zodat de spanning gelijk blijft over de hele naad. Snijd dan de volgende werkdag een strook van ongeveer 200 mm weg aan het uiteinde van de folie.

QUICK SCAN



LET OP: ALLE DETAILS DIE HIER GENOEMD WORDEN, ALTIJD EERST TE PRIMEREN!

- 1 Buitenhoeken afgewerkt met COVERGARD® Flashing
- 2 Doorbreking afgewerkt met COVERGARD® Flashing of doorvoeren
- 3 Patch t.p.v. hoeksverandering naadverbinding afgewerkt met COVERGARD® Flashing of Covertape
- 4 HWA zijuitloop (b.v. Provatherm EPDM Hemelwaterafvoer) afgewerkt met COVERGARD® Covertape HWA Slabbe 450 x 450 mm
- 5 COVERGARD® Hemelwaterafvoer
- 6 Naadverbinding tussen 2 membranen met COVERGARD® 3" Seam Tape 76 mm
- 7 Kimfixatie middels een COVERGARD® Kimfixatiestrook 152 mm x 30,5 m
- 8 Mechanische bevestiging middels COVERGARD® Mechanisch Bevestiging Strook (M.B.S.) 254 mm x 30,5 m
- 9 Beschadiging in membraan herstellen middels COVERGARD® Covertape
- 10 Afkitten van alle gesneden zijdes van zowel de Covertape als de Flashing met FIXUM ROOF EPDM-kit



Alles

**VOOR DE TOEKOMST
VAN HET DAK**

Alles
**VOOR DE TOEKOMST
VAN HET DAK**

zinkunie[®]

HOOFDKANTOOR

Boxtel

Van Salmstraat 46
T: 0411 - 688 339

FILIALEN

Alkmaar

Fluorietweg 18 B³
T: 072 - 202 03 90

Amsterdam

Pleimuiden 7
T: 020 - 584 02 80

Apeldoorn

Lange Amerikaweg 76
T: 055 - 204 02 20

Barneveld

Hermesweg 28 B
T: 0342 - 728 888

Borne

Gildestraat 29
T: 074 - 204 06 10

Boxtel

Van Salmstraat 40
T: 0411 - 615 115

Breda

Brugsteen 13
T: 076 - 541 69 99

Den Haag

Zilverstraat 35
T: 070 - 309 95 10

Didam

Majoraan 9
T: 0316 - 220 066

Dordrecht

Keerweer 29
T: 078 - 200 55 40

Eindhoven

Rooijakkerstraat 2 A
T: 040 - 711 59 50

Geleen

Vouersweg 110
T: 046 - 410 40 11

Groningen

Wismarweg 3
T: 050 - 549 16 65

Heerenveen

Venus 29
T: 0513 - 724 500

Leiden

Flevoweg 10
T: 071 - 303 01 45

Nijmegen

Kerkenbos 1111
T: 024 - 410 02 22

Rotterdam

Schuttevaerweg 41 B
T: 010 - 311 66 80

Utrecht

Nevadadreef 74
T: 030 - 262 63 10

Zwolle

Trawlerweg 12
T: 038 - 460 93 31

DEALER

VenturaHolland B.V.

Den Bosch

De Weegschaal 11
T: 073 - 690 01 62

VAKCENTRUM

Ladonkseweg 1 B
Boxtel
T: 0411 - 688 339

SKY VAKCENTRUM
DAK & GEVEL

**KOM NAAR ONS FILIAAL
OF BESTEL DIRECT
OP ZINKUNIE.NL**

 **ZINKUNIE.NL**  **(0411) 688 339**